

MODELS TYPE : (DW45)

DW45 CABLE LAYER

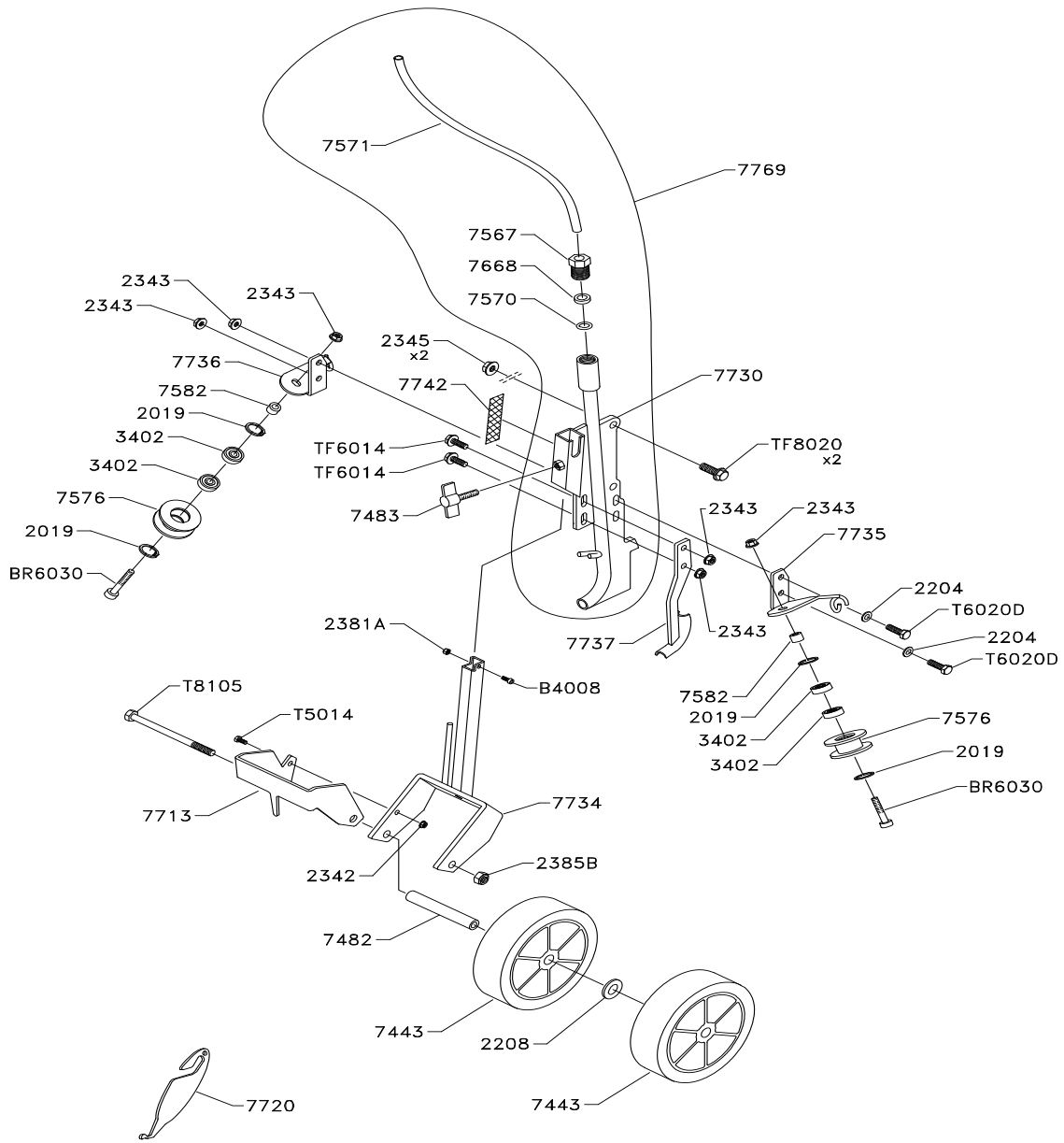
MD-CO-RO-29- Rev. 1.3 - 30/09/2022 - DW45 CABLE LAYER

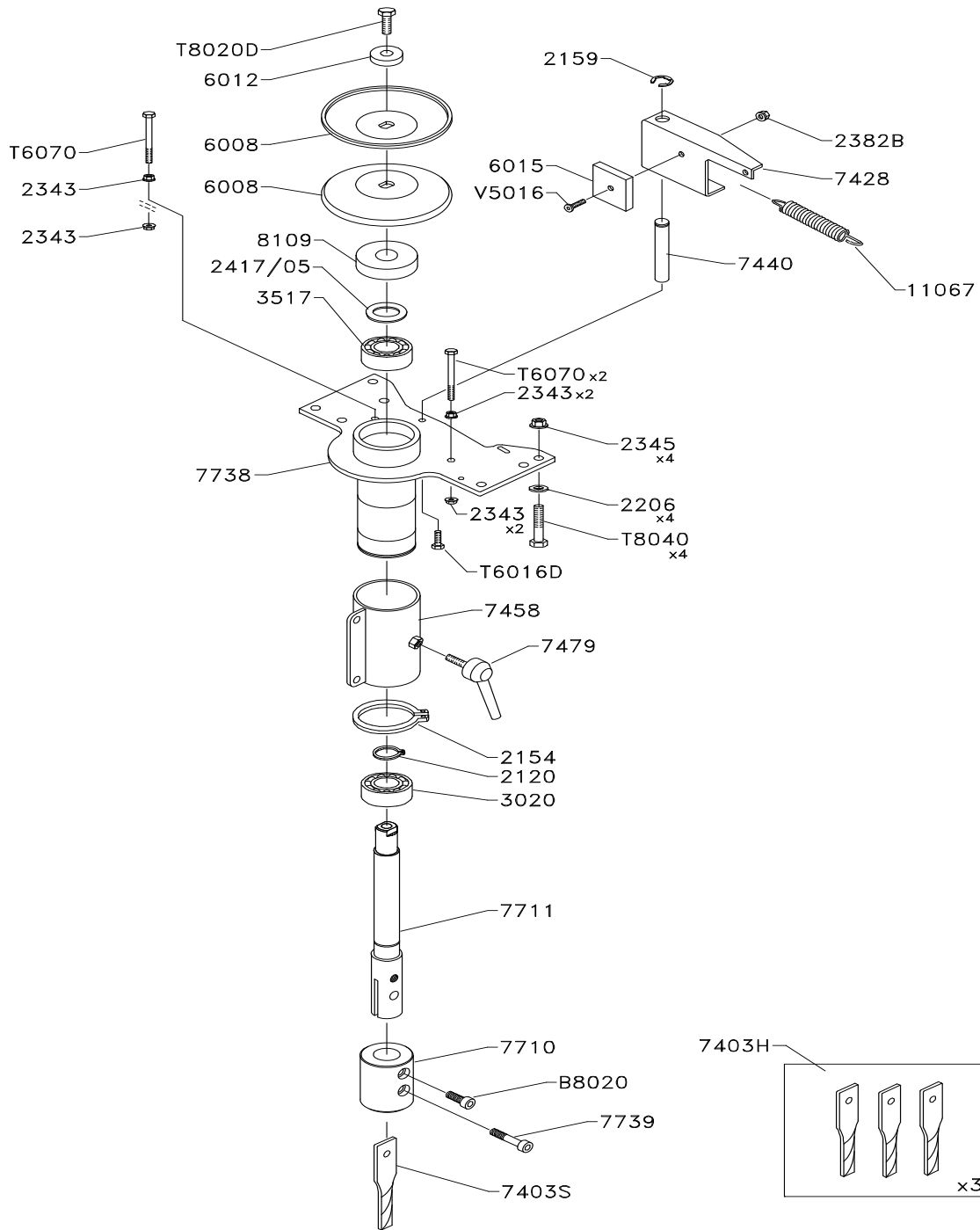
Spare Parts Catalogue

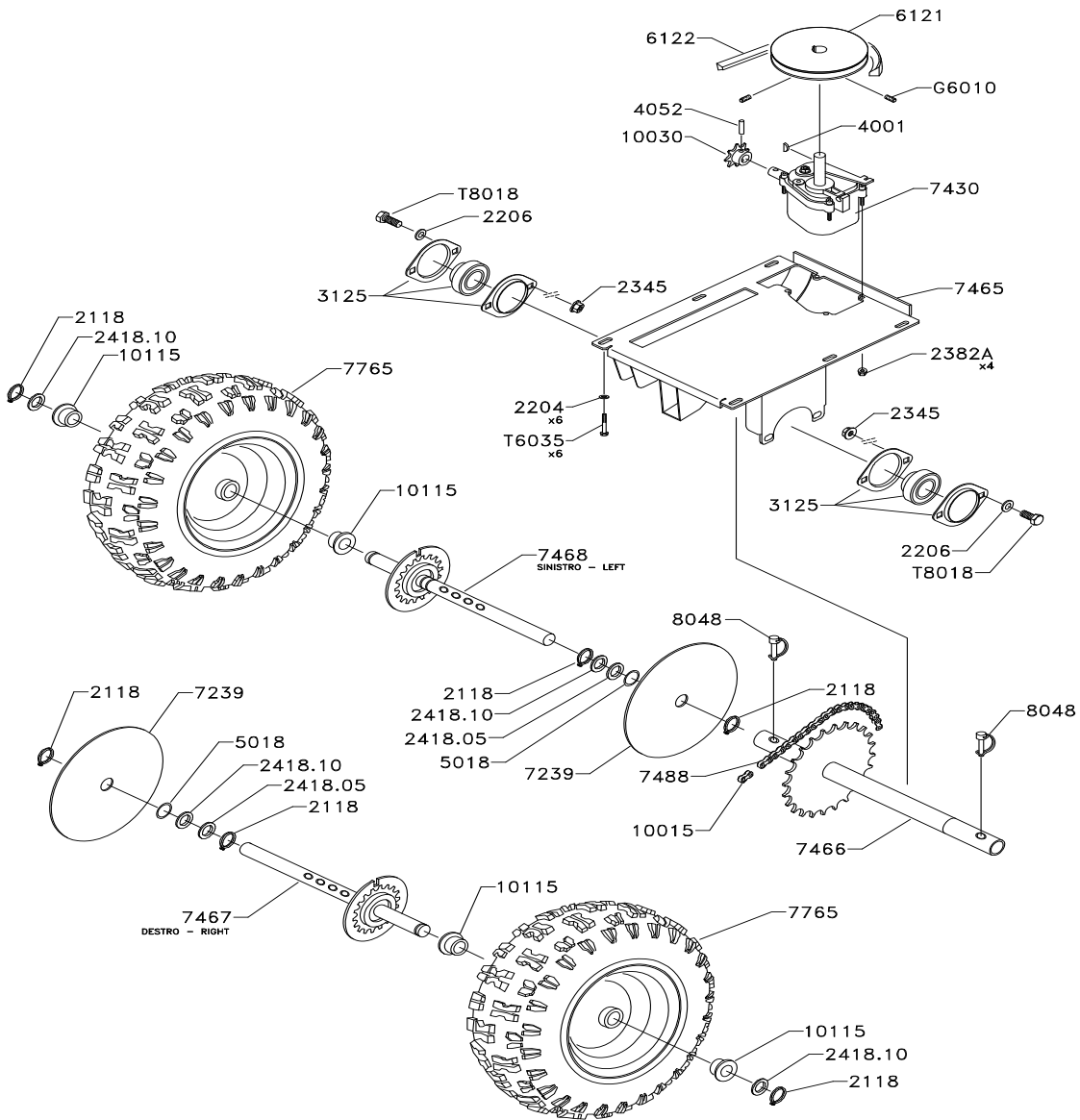
Previous Revision 1.2
Current Revision 1.3

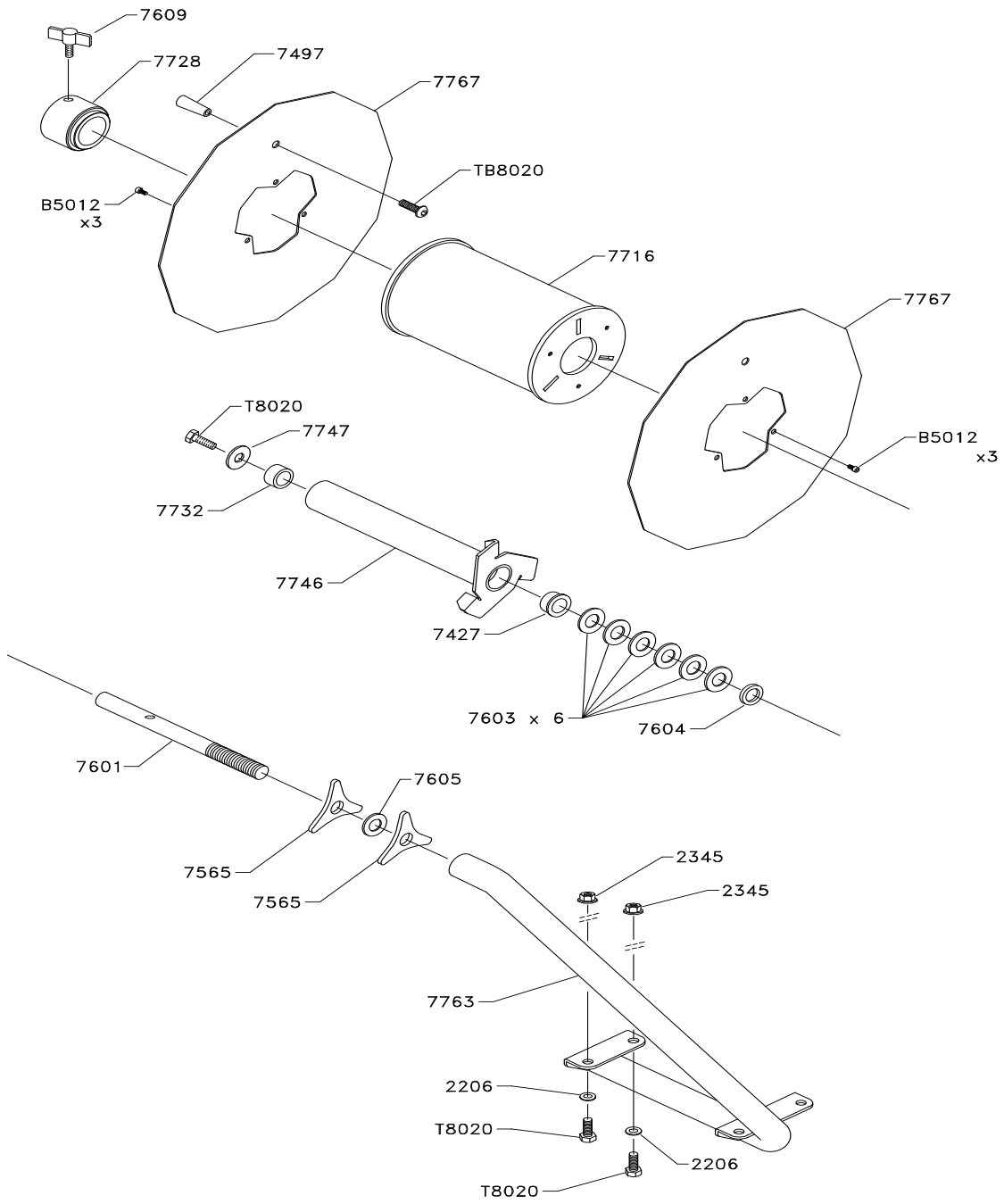
From 2022-09

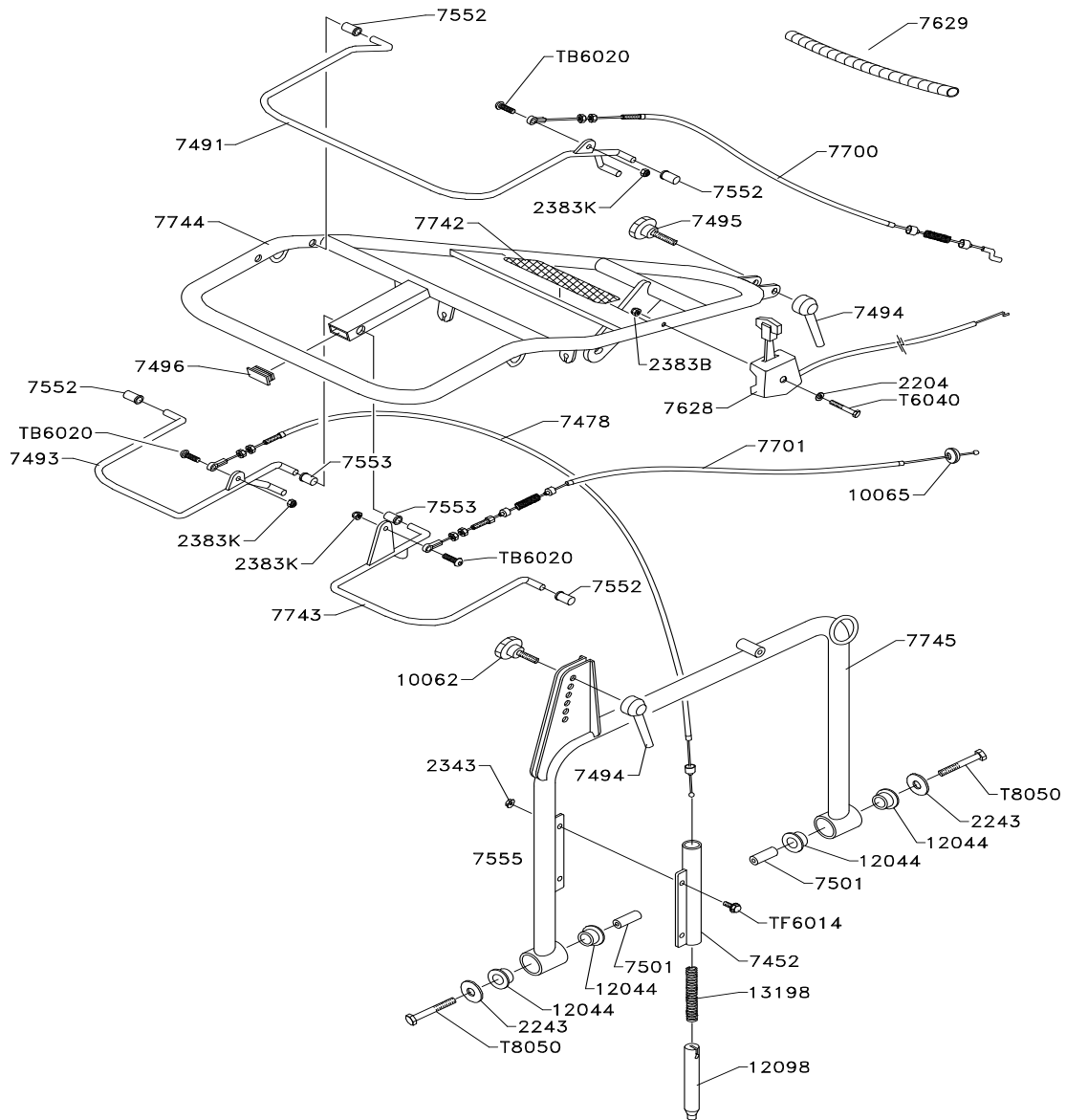












Tav.
Tab.
Taf.

0

Rif.	Code	Qt.in DW45	Sigla	(IT) Descrizione * (GB) Description	MOQ
2019		1		SEEGER INTERNO 19 - Shaft ring 19	1
2118		6		SEEGER ESTERNO 18 - Shaft ring 18	1
2120		1		SEEGER ESTERNO 20 - Shaft ring 20	1
2154		1		SEEGER ESTERNO 54 - Shaft ring 54	1
2159		1		ANELLO BRENZING 9 - Brenzing ring 9	1
2185		1		ANELLO DI BLOCCAGGIO 5 - Lock ring 5	1
2204		6		RONDELLA 6 - Washer 6	1
2206		8		RONDELLA 8 - Washer 8	1
2208		1		RONDELLA 12 - Washer 12	1
2223		2		RONDELLA 6x18 - Washer 6x18	1
2225		3		RONDELLA 8x24 - Washer 8x24	1
2243		1		RONDELLA 8x36x2.5 - Washer 8x36x2.5	1
2245		1		RONDELLA 10x30x2 - Washer 10x30x2	1
2342		1		DADO M5 FLANGIATO - Round nut M5	1
2343		6		DADO M6 FLANGIATO - Round nut M6	1
2345		21		DADO M8 FLANGIATO - Round nut M8	1
2381A		3		DADO AUTOBLOCCANTE ALTO M4 - Small lock nut M4	1
2382A		5		DADO AUTOBLOCCANTE ALTO M5 - Small lock nut M5	1
2383K		3		DADO AUTOBLOCCANTE KONELOK M6 - Small lock nut M6	1
2385B		5		DADO AUTOBLOCCANTE BASSO M8 - Small lock nut M8	1
2417/05		1		SPESSORE 17x0.5 - Ring 17x0.5	1
2418/05		2		SPESSORE 18x0.5 - Ring 18x0.5	1
2418/10		6		SPESSORE 18x1 - Ring 18x1	1
3015		1		CUSCINETTO 15-35-11 - Ball bearing 15-35-11	1
3020		1		CUSCINETTO 20-47-14 - Ball bearing 20-47-14	1
3125		2		CUSCINETTO FLANGIATO 25 - Ball bearing with support 25	1
3402		4		CUSCINETTO 6-19-6 - Ball bearing 20-47-14	1
3517		1		CUSCINETTO 17-47-14 - Ball bearing 17-47-14	1
4001		1		CHIAVETTA RIDUTTORE - Gear box chain	1
4002		1		CHIAVETTA MOTORE - Engine chain	1
4052		1		SPINA SPIROL 5x18 - Pin 5x18	1
5018		2		ANELLO OR - Rubber ring	1
6008		2		SEMIPULEGGIA STAMPATA - Stamp pulley	1
6012		1		RONDELLA PULEGGIA - Pulley washer	1
6015		1		FERODO - Brake	1
6019		1		PERNO CUSCINETTO - Ball bearing pin	1
6048		1		GALOPPINO - Roller	1
6110		1		PULEGGIA MOTORE - Engine pulley	1
6121		1		PULEGGIA RIDUTTORE - Gear box pulley	1
6122		1		CINGHIA RIDUTTORE - Gear box belt	1
7216		1		BOCCOLA ROTAZIONE GALOPPINO - Round pin	1
7239		2		PIASTRA PROTEZIONE RUOTA - Cover of wheel	1
7403H		1		(KIT 3 x) FRESA Hard - Hard Cutter	1
7413		1		SPORTELLINO POSTERIORE - Rear cover	1
7417.5		1		COFANO - Cover	1
7427		2		BOCCOLA 20-26 - Bush 20-26	1
7428		1		PIASTRA FRENO NT 60 - Plate of brake	1
7430		1		RIDUTTORE - Gear box	1
7433		1		MOLLA - Spring	1
7440		1		PERNO FRENO - Pin of brake	1
7443		2		RUOTINA - Small wheel	1
7452		1		SUPPORTO PERNO OSCILLAZIONE - Support of swing pin	1
7458		1		MOZZO GIREVOLE - Rolling Support	1
7465		1		SUPPORTO RIDUTTORE NT - Support of gear box	1
7466		1		ASSALE NT - Axle	1
7467		1		SEMIASSE DESTRO - Right axle	1
7468		1		SEMIASSE SINISTRO - Left axle	1
7472		1		CREMAGLIERA - Rack	1
7478		1		CAVO SBLOCCAGGIO COMPLETO - Cable of swing	1
7479		1	OLD item	MANIGLIA A SCATTO - Handle	1

Tav.
Tab.
Taf.

0

Rif.	Code	Qt.in DW4 5	Sigla	(IT) Descrizione * (GB) Description	MOQ
7482		1		ALBERINO RUOTE - Shaft of small wheel	1
7483		1		GALLETTO M6x20 - Knob M6x20	1
7484		1		CINGHIA FRESA - Belt of cutter	1
7485		2		FINECORSIA IN GOMMA - Rubber washer	1
7488		1		CATENA NT - Chain	1
7491		1		LEVA INNESTO FRESA - Lever of cutter	1
7493		1		LEVA SBLOCCAGGIO OSCILLAZIONE - Lever of swing	1
7494		2		MANIGLIA - Handle	1
7495		1		POMELLO M8x50 - Knob M8x50	1
7496		1		TAPPO 30x15 - Cap 30X15	1
7497		1		MANOPOLA - Handle	1
7500		1		TIRANTE SBLOCCAGGIO FRENO - Unlocking brake	1
7501		2		BOCCOLA - Bush	1
7503		1		PIASTRA GALOPPINO - Plate of roller	1
7536		1		DISTANZIALE ALBERO MOTORE	1
7552		4		BOCCOLA ESTERNA	1
7553		2		BOCCOLA INTERNA	1
7565		2		POMELLO STAMPATO	1
7567		1		MANICOTTO PINNA FILETTATO - Threaded sleeve	1
7568		1		DISTANZIALE OR - Spacer ring	1
7570		1		ANELLO OR - O-ring	1
7571		1		TUBO INTERNO PINNA - Flexible tube	1
7730		1		CORPO METALLICO PINNA DW 45 - Metal fin frame	1
7576		2		ROCCHETTO	1
7582		2		BOCCOLA ROCCHETTO	1
7601		1		PERNO SUPPORTO BOBINA	1
7603		6		MOLLA A TAZZA 20x1	1
7604		1		DISTANZIALE MOLLA	1
7605		1		RONDELLA 20 IN PLASTICA	1
7609		1		GALLETTO M6x10	1
7628		1		MANETTINO GAS - Handle gas	1
7629		1		SPIRALE AVVOLGICAVO	1
7631		1		FRESA INDURITA - Cutter	1
7700		1		CAVO INNESTO FRESA COMPLETO - Cable of cutter	1
7701		1		CAVO INNESTO AVANZAMENTO COMPLETO - Cable of advance	1
7710		1		TESTINA DW 45 - Hooking cutter	1
7711		1		ALBERO FRESA DW 45 - Cutter shaft	1
7713		1		RASCHIATORE RUOTINE	1
7714		1		BOCCOLA SICUREZZA PULEGGIA	1
7716		1		AVVOLGICAVO DW 45 - Reel	1
7720		1		RASCHIETTO	1
7721		1		RIALZO SINISTRO GXV 160	1
7722		1		RIALZO DESTRO GXV 160	1
7723		1		PIASTRINA COPERCHIO	1
7724		1		PROTEZIONE ESTERNA MOTORE	1
7725		1		CARTER ANTERIORE DW45	1
7726		1		ZAVORRA GXV 160	1
7728		1		BOCCOLA BLOCCAGGIO BOBINA	1
7730		1		CORPO METALLICO PINNA DW 45 - Metal fin frame	1
7732		1		BOCCOLA 20-26 - Bush 20-26	1
7733		2		APPOGGIO IN GOMMA	1
7734		1		SUPPORTO RUOTA REGOLABILE DW 45 - Adjustable support wheel	1
7735		1		SUPPORTO ROCCHETTO DESTRO	1
7736		1		SUPPORTO ROCCHETTO SINISTRO	1
7737		1		ASTA GUIDA FILO	1
7738		1		MOZZO DW 45 - Support of shaft	1
7739		1		VITE BLOCCAGGIO FRESA	1
7740		1		TELAIO DW 45 - Frame	1
7741		1		TARGA CE DW 45 - CE mark	1
7742		1		KIT ADESIVI DW 45 - Label kit	1
7743		1		LEVA INNESTO AVANZAMENTO - Lever of advance	1
7744		1		MANUBRIO SUPERIORE DW 45 - Higher handlebar	1

Tav.
Tab.
Taf.

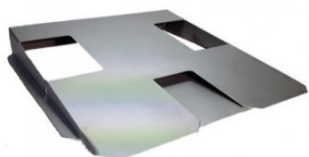
0

Rif.	Code	Qt.in DW4 5	Sigla	(IT) Descrizione * (GB) Description	MOQ
7745		1		MANUBRIO INFERIORE DW 45 - lower handlebar	1
7746		1		ADATTATORE BOBINA	1
7758		1		CREMAGLIERA HONDA GXV 160 - Rack	1
7763		1		SUPPORTO ROCCHETTO DW 45 - Cable bracket	1
7765		2		RUOTA PNEUMATICA SNOW HOG - Right snow hog wheel	1
7767		2		PIASTRA RULLO - Plate	1
7769		1		PINNA COMPLETA - Fully assembled fin	1
8109		1		DISTANZIALE - Bush	1
8048		2		SPINOTTO ASSALE - Pin of axle	1
10015		1		MAGLIA DI CONGIUNZIONE - Rapid chain	1
10030		1		PIGNONE - Pinion	1
10062		1		POMELLO M8x25 - Knob M8x25	1
10065		1		PASSACAVO - Rubber bush	1
10115		4		BOCCOLA 18-22 - Bush 18-22	1
11067		1		MOLLA FRENO - Spring of brake	1
12044		4		BOCCOLA 16-22 - Bush 16-22	1
12098		1		PERNO BLOCCAGGIO OSCILLAZIONE - Pin of swing	1
13198		1		MOLLA - Spring	1
13804		10		PRESTOLA M6	1
B4008		1		VITE A CAVA ESAGONALE M4x8 - Screw M4x8	1
B5010		1		VITE A CAVA ESAGONALE M5x10 - Screw M5x10	1
B8020		1		VITE A CAVA ESAGONALE M8x20	1
BR6030		2		VITE A CAVA ESAGONALE M6x30 - Screw M6x30	1
G6010		2		GRANO M6x10 - Screw M6x10	1
M02		1		MOTORE HONDA GCV 160 - Engine HONDA GCV 160	1
M05		1		MOTORE HONDA GXV 160 - Engine HONDA GXV 160	1
T1105		1		VITE UNF 3/8"x1" - Screw UNF 3/8"x1"	1
T4014		2		VITE TE M4x14 8.8 - Screw M4x14	1
T5014		1		VITE TE M5x14 8.8 - Screw M5x14	1
TF6014		11		VITE TE M6x14 8.8 FLANGIATA - Screw M6x14	1
TB6020		3		VITE BOMBATA M6x20 8.8 - Screw M6x20	1
TB6030		2		VITE BOMBATA M6x30 8.8 - Screw M6x30	1
T6035		6		VITE TE M6x35 8.8 - Screw M6x36	1
T6040		1		VITE TE M6x40 8.8 - Screw M6x40	1
T6070		2		VITE TE M6x70 8.8 - Screw M6x70	1
T8018		4		VITE TE M8x18 8.8 - Screw M8x18	1
T8020		6		VITE TE M8x20 8.8 - Screw M8x20	1
T8020D		1		VITE TE M8x20 10.9 - Screw M8x20 10.9	1
T8035		8		VITE TE M8x35 8.8 - Screw M8x35	1
T8040		4		VITE TE M8x40 8.8 - Screw M8x40	1
T8050		3		VITE TE M8x50 8.8 - Screw M8x50	1
T8105		1		VITE TE M8x105 8.8 - Screw M8x105	1

OPTIONAL



Codice - Item code: Z7599
(Contapassi - pedometer)



Codice - Item code: 7770
(Pedana - Platform)