

Tech Line L X2 ZR

MD-CO-RO-32- Rev.1.2 - 31/01/2023 - Tech Line L X2 ZR

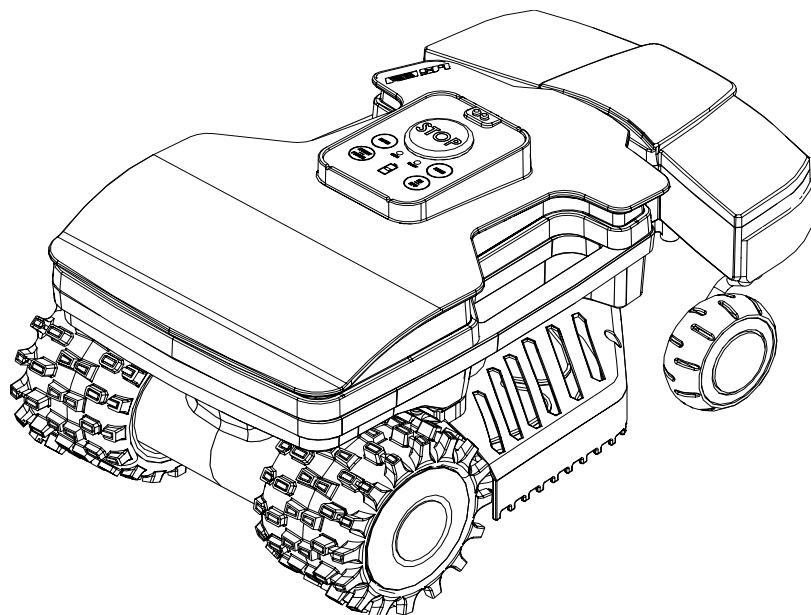
Spare Parts Catalogue

Previous Revision 1.1
Current Revision 1.2
From 2023-01

Models Type Included

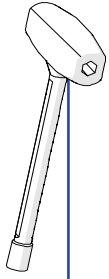
B020DEZ

Tech Line L X2 ZR

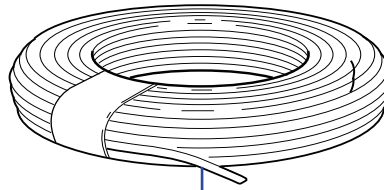


Price List. Only for Italy. Delivery cost not included
Listino al pubblico. Trasporto non incluso





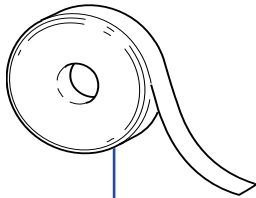
1



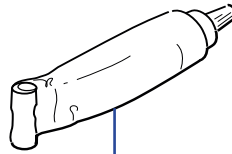
2



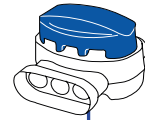
3



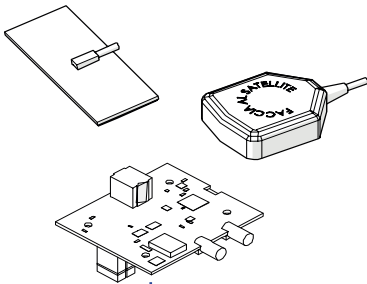
4



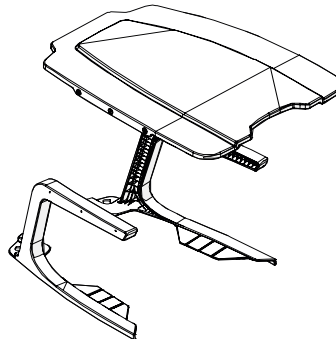
5



6



7



8

Tav. **01**
 Tab. **0**
 Taf.

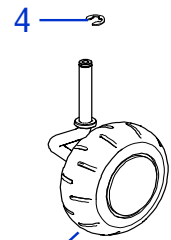
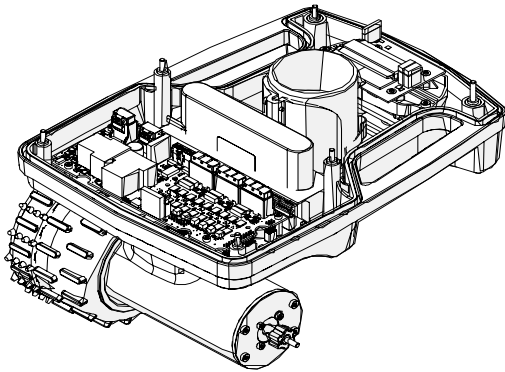
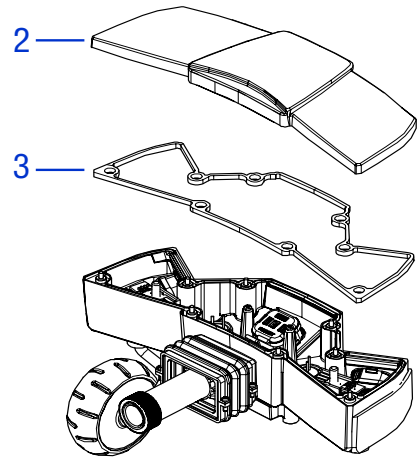
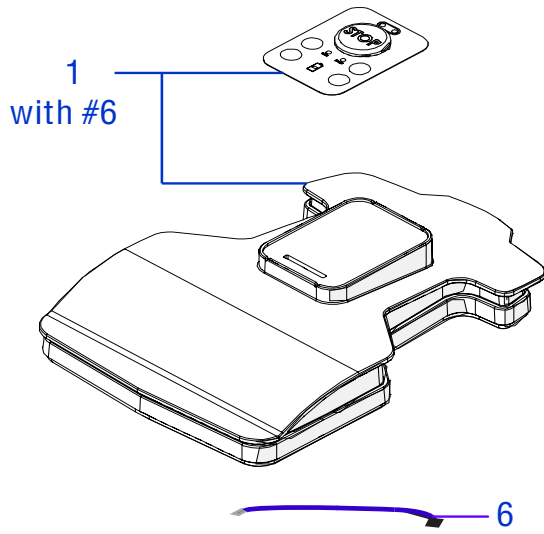
(*) Prezzo soggetto a scontistica diversa .(*) Price with a different discount
 Prezzo 22% IVA Inclusa. Price with 22% VAT Included.
 Prezzo senza IVA. Price without VAT

| Rif. | Code | Qt.in Robot | | (IT) Descrizione * (GB) Description | MOQ |
|------|--------------|-------------|-----------------|--|-----|
| 1 | 015Z13700A | 1 | | Cacciavite - Screw Driver | 1 |
| 2 | CS_E025_1 | 1 | MT 100 (1x0.75) | Cavo - Cable | 1 |
| 2 | CS_E025_15 | 0-1 | MT 150 (1x0.75) | Cavo - Cable | 1 |
| 3 | 200A00100A | 1 | (100 Pz) | Conf. Chiodi - Nails Bag | 1 |
| 3 | 200A00200A | 0-1 | (200 Pz) | Conf. Chiodi - Nails Bag | 1 |
| 4 | CS_C0111 | 0 | | Nastro Agglomerante - Stretch Electrical Tape | 1 |
| 5 | CS_C0109 | 0 | 200 Gr | Grasso - Grease | 1 |
| 6 | 200A00003 | 1 | | (3pcs) - Connettore - Connector | 1 |
| 6 | 200A00001 | 0 | | (10pcs) - Connettore - Connector | 1 |
| 6 | 200A00050 | 0 | | (50pcs) - Connettore - Connector | 1 |
| 7 | 015E01300A_R | 0 | | Kit Connect 4G ME910 - Kit Connect 4G ME910 | 1 |
| 8 | 015Z11800A | 0 | | Copertura base di ricarica - Docking station cover | 1 |

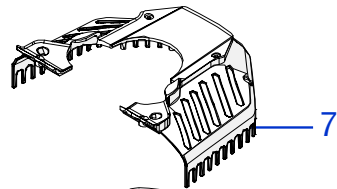
Solo per rivenditori
 Only for dealer

| Code | (IT) Descrizione * (GB) Description | MOQ |
|-----------|--|-----|
| CS_BT_USB | Convertitore USB-Bluetooth - USB-Bluetooth Converter | 1 |





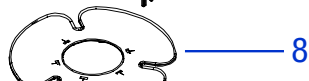
5



7

14

15

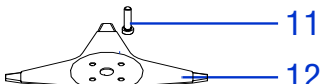


8

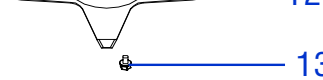


9

10



11



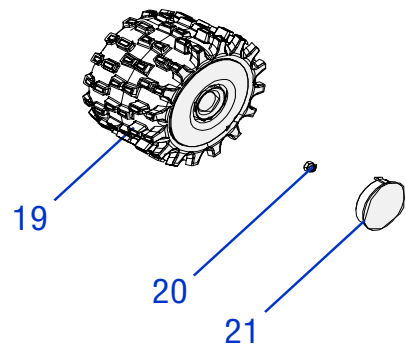
12

13

16

17

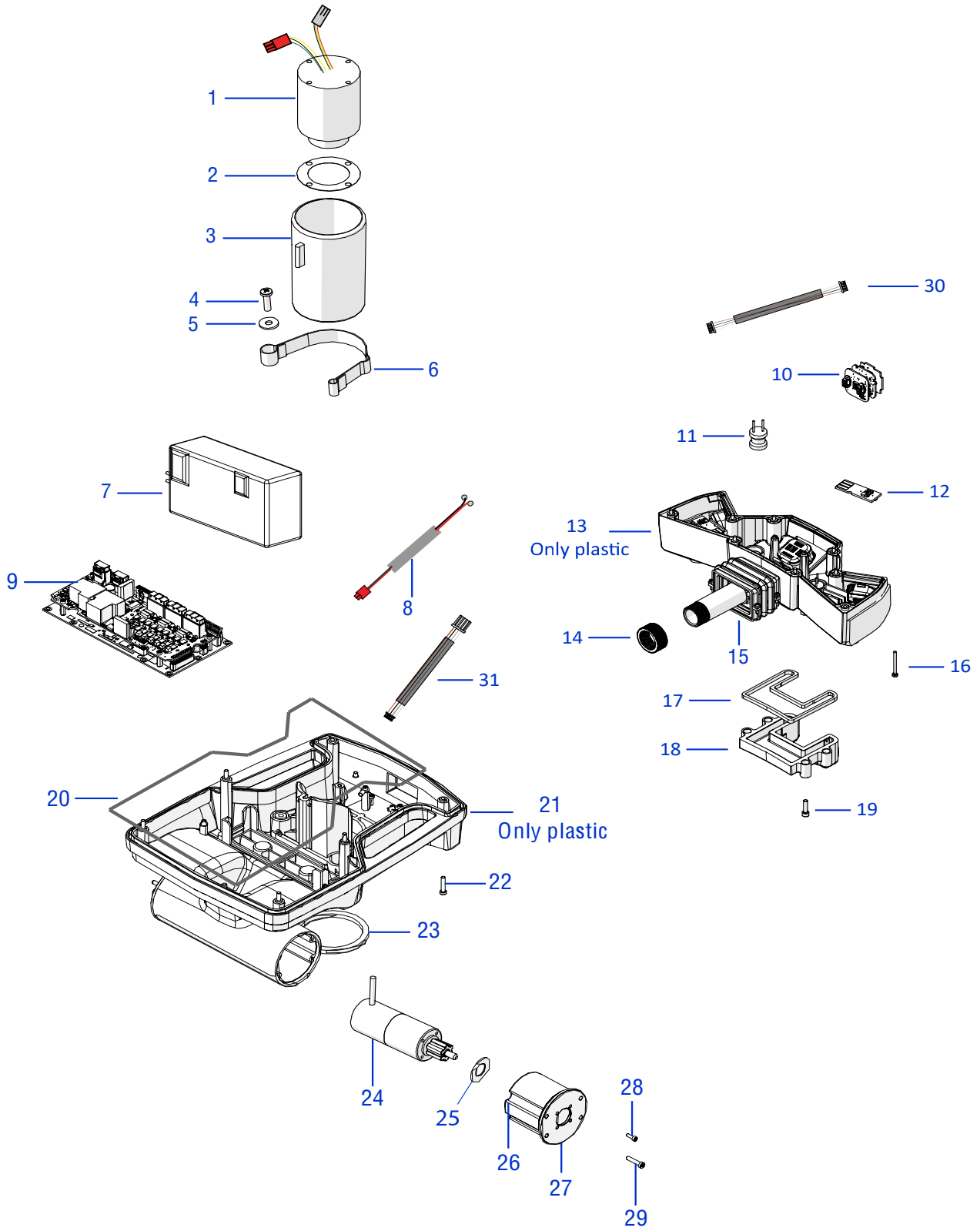
18



Tav. **02** **0**
 Tab.
 Taf.

(*) Prezzo soggetto a scontistica diversa (*) Price with a different discount
 Prezzo 22% IVA Inclusa. Price with 22% VAT Included.
 Prezzo senza IVA. Price without VAT

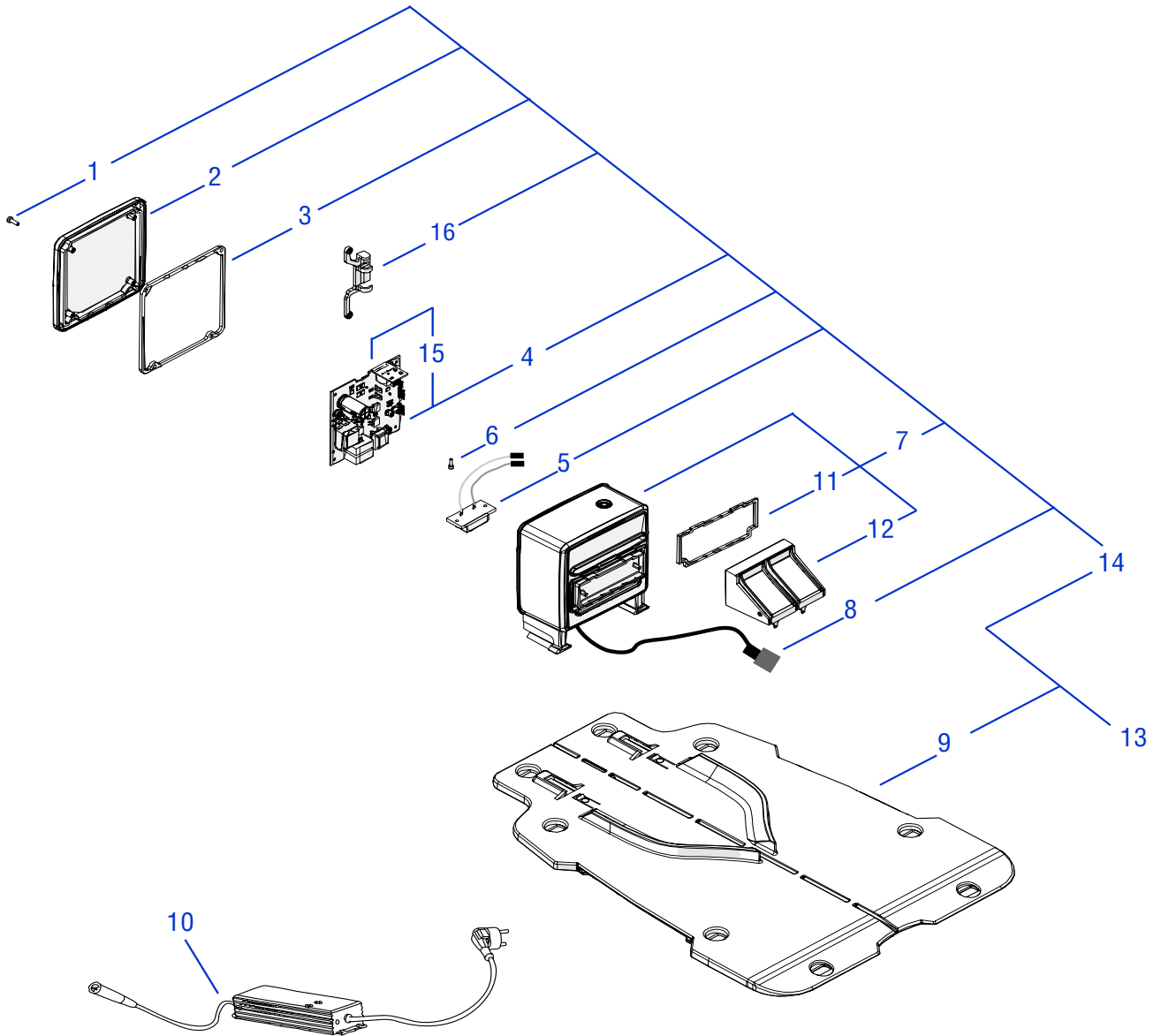
| Rif. | Code | Qt.in Robo t | | (IT) Descrizione * (GB) Description | MOQ |
|------|--------------|--------------------|-----------------|--|-----|
| 1 | 020A210020_R | 1 | Tech | Gruppo calotta - Cap set | 1 |
| 2 | L20Z16600A_R | 1 | | Coperchio bumper - Bumper cover | 1 |
| 3 | L20Z16400A | 1 | | Guarnizione bumper - Bumper gasket | 10 |
| 4 | C02268 | 2 | | Seger - Seger | 10 |
| 5 | L20Z19900A_R | 1 | Right / Destro | Gruppo ruota anteriore destra - Front right wheel group | 1 |
| 5 | L20Z20200A_R | 1 | Left / Sinistro | Gruppo ruota anteriore sinistra - Front left wheel group | 1 |
| 6 | CB13_L400.1 | 1 | | Cablaggio sensorer pioggia - Rain sensor cabling | 1 |
| 7 | L20Z00100C | 1 | | Protezione lama esterna - External blade guard | 1 |
| 8 | L20Z01900B | 1 | | Protezione lama interna mobile - Internal rubber blade guard | 1 |
| 9 | L20Z01500C | 1 | | Protezione lama interna - Internal blade guard | 1 |
| 10 | C00016 | 4 | | Rondella - Washer | 100 |
| 11 | C01933 | 4 | | Vite - Screw | 10 |
| 12 | L20Z13600A_R | 1 | | Lama - Blade | 1 |
| 13 | C00212 | 4 | | Vite - Screw | 100 |
| 14 | C00070 | 4 | | Rondella - Washer | 10 |
| 15 | C00029 | 4 | | Vite - Screw | 10 |
| 16 | C01936 | 1 | | Seger - Seger | 10 |
| 17 | C01440 | 1 | | Guarnizione - Gasket | 10 |
| 18 | 051Z00900B | 1 | | Eccentrico - Eccentric | 1 |
| 19 | L20Z02400A | 2 | | Ruota in gomma - Rubber wheel | 1 |
| 20 | CS_C0026 | 2 | | Dado - Nut | 10 |
| 21 | 015Z06700A | 2 | | Coperchio ruote - Wheel cap | 1 |



Tav. **03** **0**
 Tab.
 Taf.

(*) Prezzo soggetto a scontistica diversa (*) Price with a different discount
 Prezzo 22% IVA Inclusa. Price with 22% VAT Included.
 Prezzo senza IVA. Price without VAT

| Rif. | Code | Qt.in Robo | | (IT) Descrizione * (GB) Description | MOQ |
|------|--------------|------------|---------------|--|-----|
| 1 | C02264 | 1 | Brushless | Motore lama - Blade motor | 1 |
| 2 | 051Z15700B | 1 | | Guarnizione - Gasket | 10 |
| 3 | 015Z03600A | 1 | | Supporto motore - Motor support | 1 |
| 4 | C00691 | 1 | | Vite - Screw | 10 |
| 5 | C00026 | 1 | | Rondella - Washer | 10 |
| 6 | 015Z07300A | 1 | | Molla - Spring | 1 |
| 7 | 075Z60900A | 1 | | Batteria - Battery | 1 |
| 8 | 015CB01.01 | 1 | | Cablaggio ricarica - Recharge cable | 1 |
| 9 | 015E00400A | 1 | | Scheda Madre - Motherboard | 1 |
| 10 | 075Z54700A_R | 3 | | PCB Radar - PCB Radar | 1 |
| 11 | 015E00200A | 2 | | Bobina - Coil | 1 |
| 12 | 015E00100A | 1 | | Gruppo scheda Lift - Lift board group | 1 |
| 13 | L20Z15500A_R | 1 | | Plastica inferiore bumper - Bumper low body | 1 |
| 14 | L20Z17800C | 2 | | Dado bumper - Bumper nut | 10 |
| 15 | L20Z16100A | 1 | | Kit soffiello L20 - Bellow kit | 1 |
| 16 | C02620 | 8 | M3x30 | Vite - Screw | 10 |
| 17 | L20Z16500A | 1 | | Guarnizione - Gasket | 10 |
| 18 | L20Z10800B_R | 1 | | Contatti ricarica - Charging plates | 1 |
| 19 | C01536 | 4 | 4x20 | Vite - Screw | 10 |
| 20 | 015Z10100A | 1 | | Guarnizione principale - Main gasket | 10 |
| 21 | 015Z04000D | 1 | | Chassis - Chassis | 1 |
| 22 | C02297 | 6 | M4 x 20 | Vite - Screw | 10 |
| 23 | L20Z06700B | 1 | | Guarnizione - Gasket | 10 |
| 24 | 015Z13600A | 2 | | Motoriduttore - Wheel motor | 1 |
| 25 | 015Z14700A | 2 | | Guarnizione - Gasket | 10 |
| 26 | 015Z13000A | 2 | | Zavorra - Counterweight | 1 |
| 27 | 015Z05100E | 2 | | Flangia - Flange | 1 |
| 28 | C00032 | 8 | M3 x 10 | Vite - Screw | 10 |
| 29 | C02297 | 8 | M4 x 20 | Vite - Screw | 10 |
| 30 | 015CB04.02 | 2 | Radar - Radar | Cablaggio radar_radar - Radar to Radar cabling | 1 |
| 31 | 015CB03.02 | 1 | Radar - CPU | Cablaggio Radar_CPU - Radar to CPU cabling | 1 |



Tav. **04** **0**
 Tab.
 Taf.

(*) Prezzo soggetto a scontistica diversa (*) Price with a different discount
 Prezzo 22% IVA Inclusa. Price with 22% VAT Included.
 Prezzo senza IVA. Price without VAT

| Rif. | Code | Qt.in Robo t | | (IT) Descrizione * (GB) Description | MOQ |
|------|--------------|--------------------|---------|--|-----|
| 1 | C02188 | 4 | M4 x 12 | Vite - Screw | 8 |
| 2 | 015Z08700A | 1 | | Coperchio torretta - Turret box | 1 |
| 3 | 015Z08900A | 1 | | Guarnizione torretta - Turret gasket | 10 |
| 4 | 015E00700A_R | 1 | | Trasmittitore - Transmitter | 1 |
| 5 | A222522 | 1 | | Connettore - Connector | 1 |
| 6 | C00364 | 2 | M3 x 10 | Vite - Screw | 10 |
| 7 | L20Z22584A_R | 1 | | Box trasmettitore - transmitter box | 1 |
| 8 | 042CHS01.04 | 1 | | Cablaggio base ricarica - Docking station wiring | 1 |
| 9 | 015Z08300G | 1 | | Pianale base ricarica - Docking station botton | 1 |
| 10 | C02412 | 1 | | (2.0Ah) Caricabatteria - Battery Charger | 1 |
| 11 | L20Z04400A | 1 | | Guarnizione - Gasket | 10 |
| 12 | L20Z22549A | 1 | | Contatti ricarica - Recharge contacts | 1 |
| 13 | 015Z09100A_R | 1 | | Base completa - Complete base | 1 |
| 14 | 015Z10400B_R | 1 | | Torretta completa - Transmitter box assembly | 1 |
| 15 | 015A00700A | 1 | | Scheda LED trasmettitore - LED transmitter board | 1 |
| 16 | L20Z22571A | 1 | | Supporto bobina - coil holder | 1 |