

Tech Line X2.9

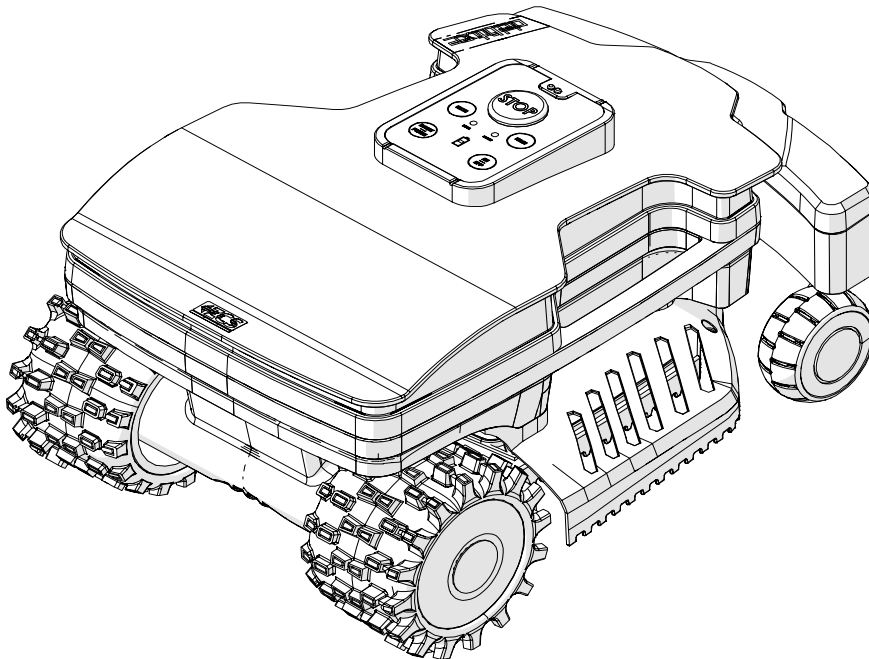
MD-CO-RO-43- Rev.1.3 - 31/12/2023 - Tech Line X2.9

Spare Parts Catalogue

Previous Revision 1.2
Current Revision 1.3
From 2023-12

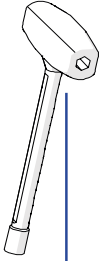
Models Type Included

B029DE0 Tech D X2.9
B029EL0 Tech L X2.9

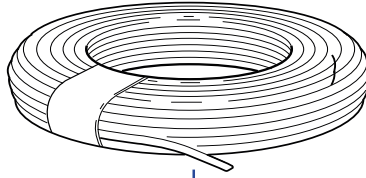


Price List. Only for Italy. Delivery cost not included
Listino al pubblico. Trasporto non incluso

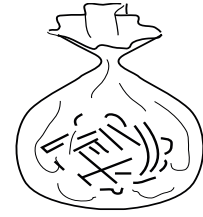




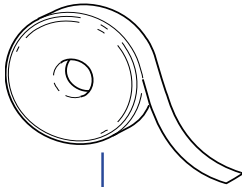
1



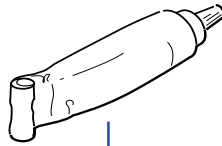
2



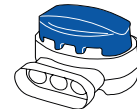
3



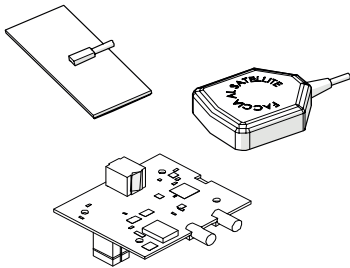
4



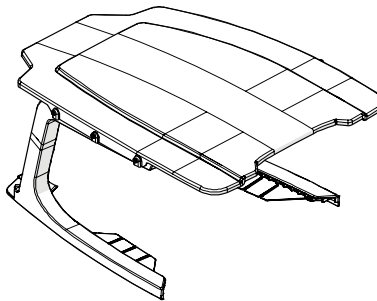
5



6



7



8

Tav. **01** **0**
 Tab.
 Taf.

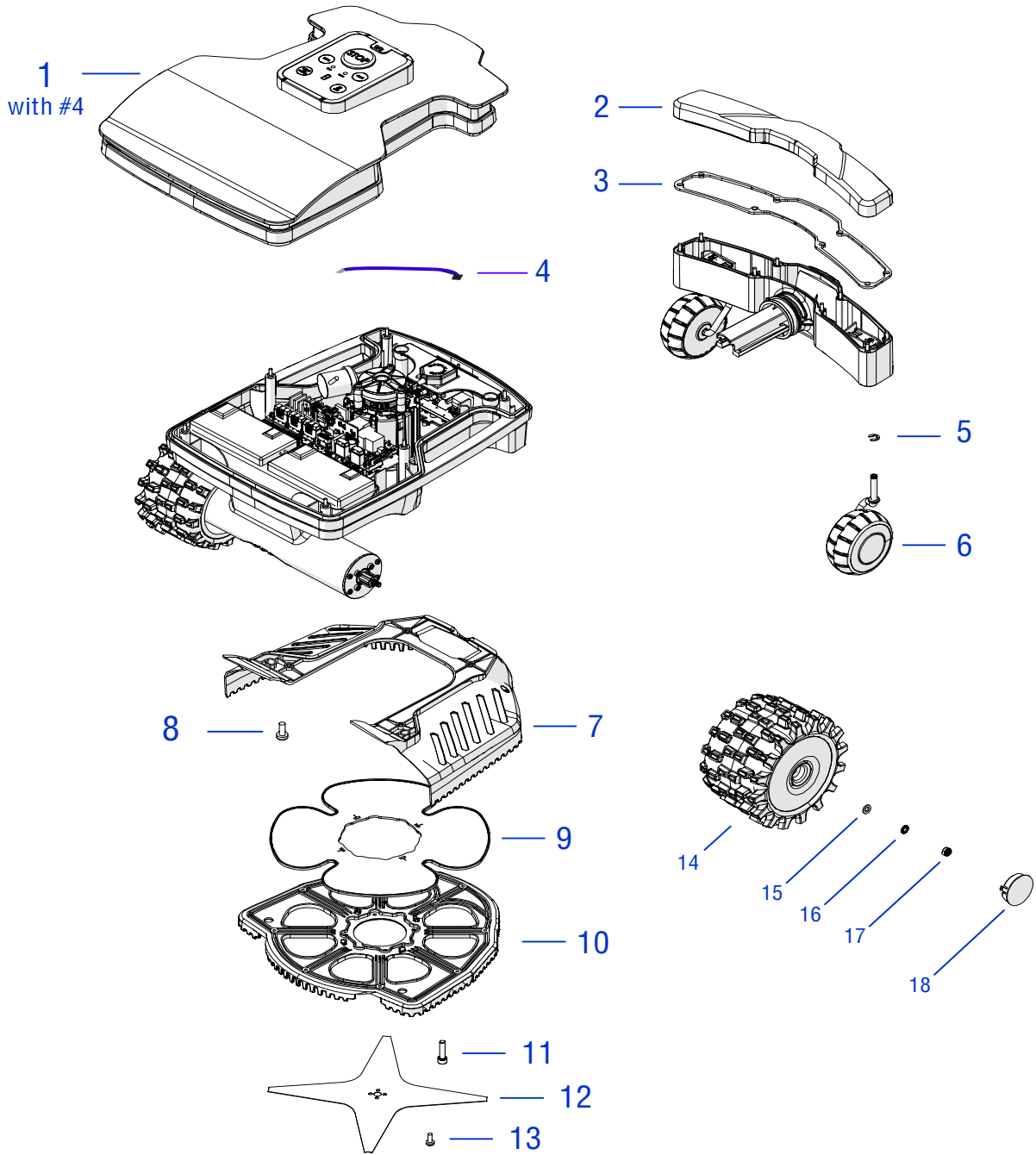
(*) Prezzo soggetto a scontistica diversa .(*) Price with a different discount
 Prezzo 22% IVA Inclusa. Price with 22% VAT Included.
 Prezzo senza IVA. Price without VAT

Rif.	Code	Qt.in Robot		(IT) Descrizione * (GB) Description	MOQ
1	015Z13700A	1		Cacciavite - Screw Driver	1
2	CS_E025_1	1	MT 100 (1x0.75)	Cavo - Cable	1
2	CS_E025_15	0-1	MT 150 (1x0.75)	Cavo - Cable	1
3	200A00100A	1	(100 Pz)	Conf. Chiodi - Nails Bag	1
3	200A00200A	0-1	(200 Pz)	Conf. Chiodi - Nails Bag	1
4	CS_C0111	0		Nastro Agglomerante - Stretch Electrical Tape	1
5	CS_C0109	0	200 Gr	Grasso - Grease	1
6	200A00003	1		(3pcs) - Connettore - Connector	1
6	200A00001	0		(10pcs) - Connettore - Connector	1
6	200A00050	0		(50pcs) - Connettore - Connector	1
7	L25A00001A	0		Kit modulo connect - Connect Module kit	1
8	L29Z04410A	0		Copertura base ricarica - Charging base cover	1

Solo per rivenditori
 Only for dealer

Code	(IT) Descrizione * (GB) Description	MOQ
CS_BT_USB	Convertitore USB-Bluetooth - USB-Bluetooth Converter	1

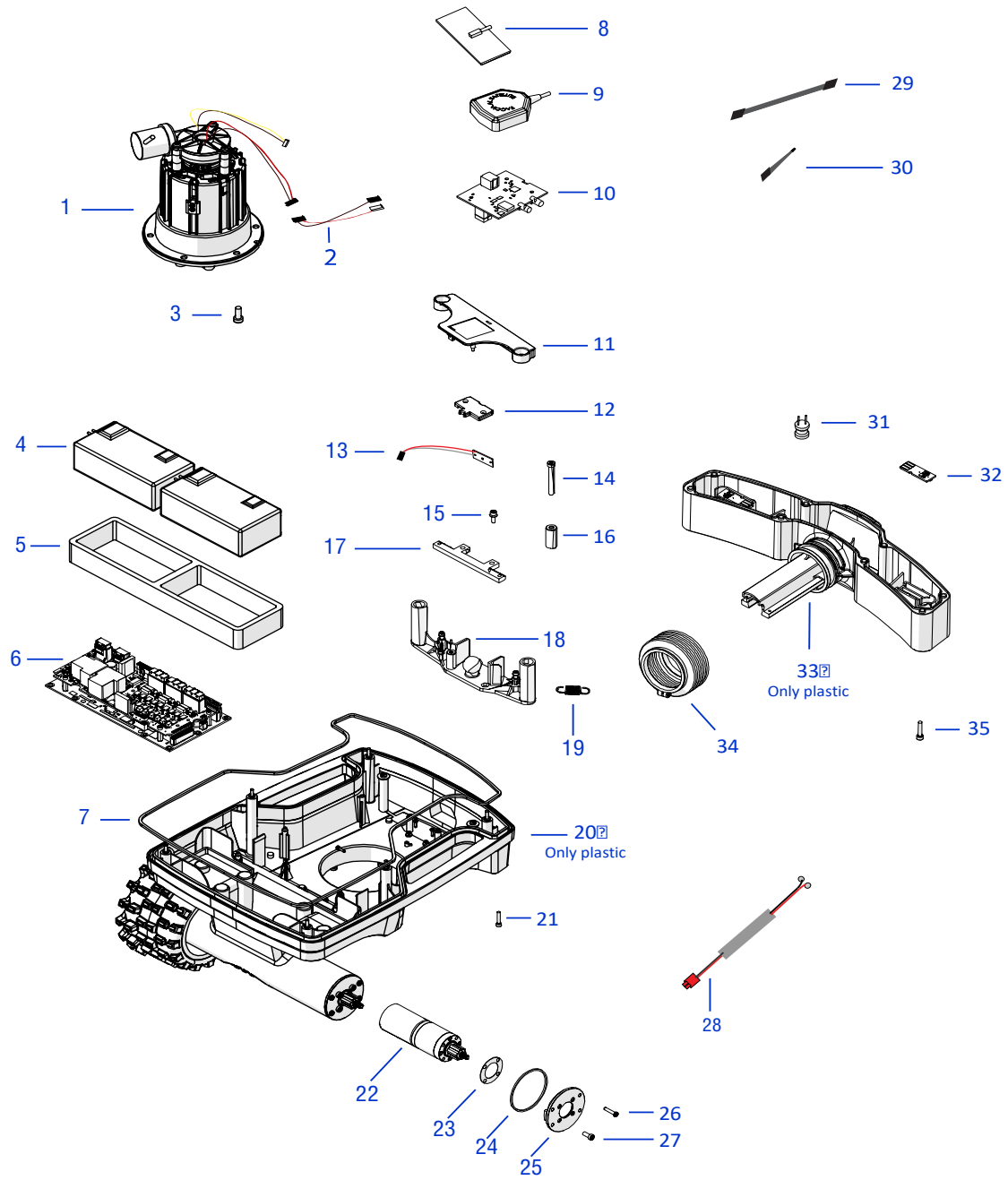




Tav. **02**
 Tab. **0**
 Taf.

(*) Prezzo soggetto a scontistica diversa .(*) Price with a different discount
 Prezzo 22% IVA Inclusa. Price with 22% VAT Included.
 Prezzo senza IVA. Price without VAT

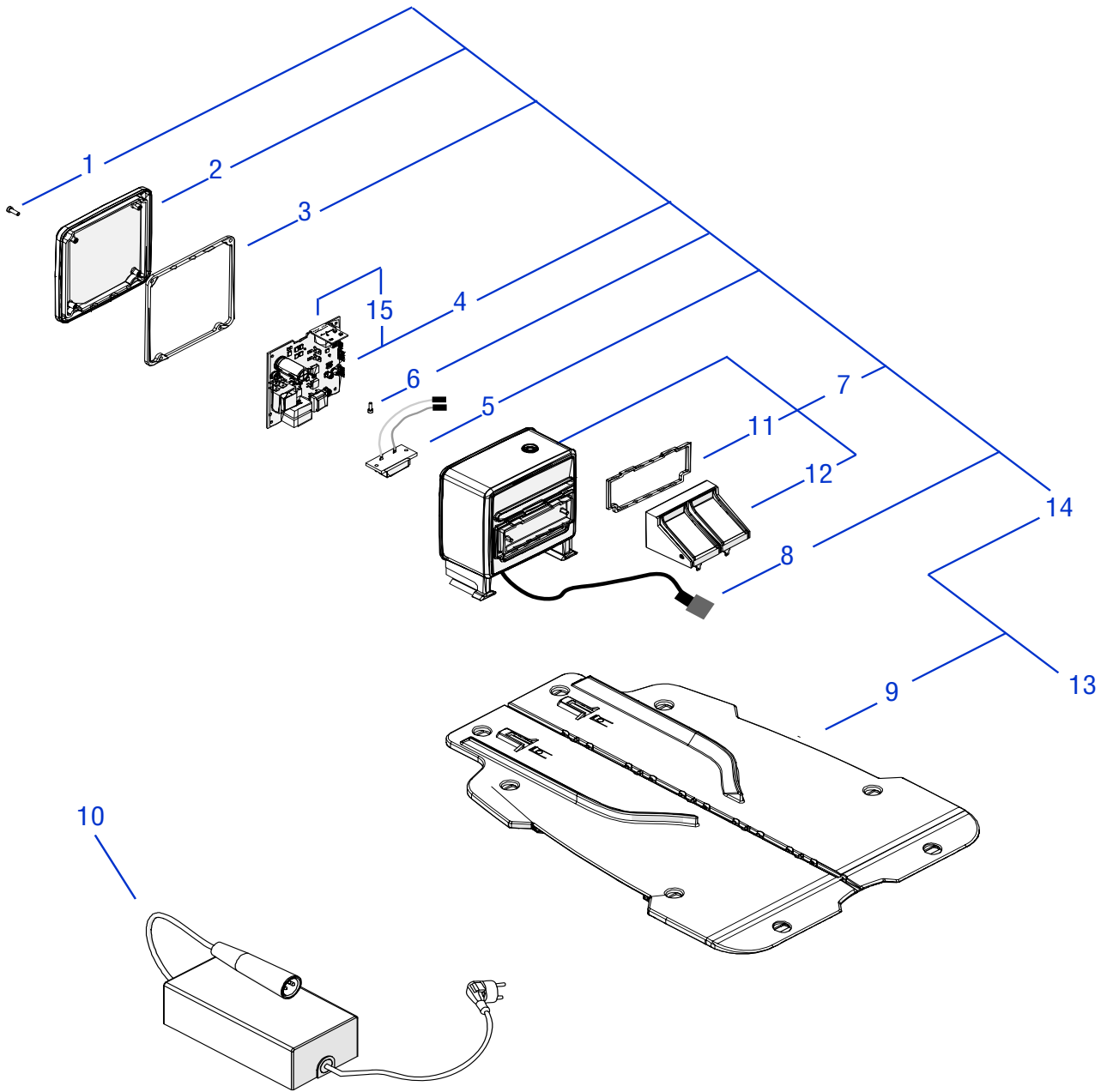
Rif.	Code	Qt.in Robo t		(IT) Descrizione * (GB) Description	MOQ
1	L25A07100A_R	1	Tech	Gruppo Calotta - Cap Set	1
2	L25Z03400A_R	1		Cover bumper - Bumper cover	1
3	L25Z03500A	1		Guarnizione bumper - Bumper gasket	10
4	CB13_L400.1	1		Cablaggio sensorer pioggia - Rain sensor cabling	1
5	C02268	1		Segeer - Segeer	10
6	L25Z01900A_R	1	Right / Destro	Gruppo ruota Dx - Left wheel assembly	1
6	L25Z02200A_R	1	Left / Sinistro	Gruppo ruota Sx - Right wheel assembly	1
7	L29Z01600A	1		Paralama esterno - External Blade guard	1
8	C02584	4		Vite - Screw	10
9	075Z51400A	1		Copertura in gomma - Rubber dust cover	1
10	L29Z01800A	1		Paralama interno - Internal Blade guard	1
11	C02636	4	M4 x 12	Vite - Screw	10
12	CS_D0112_02	1		Lama di taglio - Cutting blade	1
13	C02650	4		Vite - Screw	10
14	L25Z01200A_R	2		Ruota trazione - Traction wheel	1
15	C02349	1		Rosetta - Flat washer	10
16	C00128	1		Rosetta dentellata - Toothed washer	10
17	C02223	1		Dado - Nuts	10
18	015Z06700A	1		Coperchio ruote - Wheel cap	1



Tav. **03**
 Tab. **0**
 Taf.

(*) Prezzo soggetto a scontistica diversa .(*) Price with a different discount
 Prezzo 22% IVA Inclusa. Price with 22% VAT Included.
 Prezzo senza IVA. Price without VAT

Rif.	Code	Qt.in Robo t		(IT) Descrizione * (GB) Description	MOQ
1	075Z61200A_R	1		Motore lama - Blade motor	1
2	051CB04.01	1		Adattatore cablaggio motore - Motor cabling adapter	1
3	C02552	6	M5 x 12	Vite - Screw	10
4	075Z60900A	2	5,0Ah	Batteria - Battery	1
5	L25Z08100A	1		Supporto batteria - Battery support	1
6	042E40300A	1		Scheda madre - Mother board	1
7	L25Z04000A	1		Guarnizione - Gasket	10
8	C02455	1		Antenna GSM - GSM antenna	1
9	051Z54700A	1		Antenna GPS - GPS Antenna	1
10	015E01300A	1		Modulo Connect 4G ME910 - Connect Module 4G ME910	1
11	L25Z04500A_R	1		Supporto Connect - Connect support	1
12	L20Z06300A	1		Copertura scheda urto - Bump board cover	1
13	CS_E0031_A	1		Scheda Sensore Urto - Bump Board	1
14	C02246	2	3 x 12	Vite - Screw	10
15	C02488	2	3 x 10	Vite - Screw	10
16	015Z04300B	2		Battuta bumper - Bumper stop	1
17	L25Z10003A	1		Supporto magnete - Magnet support	1
18	015Z04600B	1		Supporto gruppo urto - Bump group support	1
19	L25Z10004A	2		Molla - Spring	1
20	L25Z08600A	1		Scocca inferiore - Lower chassis	1
21	C02297	6	M4 x 20	Vite - Screw	10
22	L25Z10026A_R	2		Motore ruota - Wheel motor	1
23	L25Z05700A	2		Guarnizione - Gasket	10
24	015Z14800B	2		Guarnizione - Gasket	10
25	L25Z04700A	2		Flangia - Flange	1
26	C02272	1	4 x 20	Vite - Screw	10
27	C02552	1	M5 x 12	Vite - Screw	10
28	025CB01.02	1		Cablaggio ricarica - Recharging cable	1
29	CB09_CONNECT	1		Cablaggio - Wiring	1
30	110E01100A	2		Cablaggio Terminazione CAN - CAN termination cable	1
31	015E00200A	2		Bobina - Coil	1
32	L25E00400A	1		Sensore sollevamento - Lift sensor	1
33	L25Z06600A	1		Chassis bumper - Bumper chassis	1
34	L25Z07200A	1		Soffietto - Bellow	1
35	C02394	8	4 x 20	Vite - Screw	10



Tav. **04**
 Tab. **0**
 Taf.

(*) Prezzo soggetto a scontistica diversa .(*) Price with a different discount
 Prezzo 22% IVA Inclusa. Price with 22% VAT Included.
 Prezzo senza IVA. Price without VAT

Rif.	Code	Qt.in Robo t		(IT) Descrizione * (GB) Description	MOQ
1	C02188	4	M4 x 12	Vite - Screw	8
2	015Z08700A	1		Coperchio torretta - Turret box	1
3	015Z08900A	1		Guarnizione torretta - Turret gasket	10
4	042E00500A	1		Trasmittitore - Trasmittiter	1
5	A222522	1		Connettore - Connector	1
6	C00364	2	M3 x 10	Vite - Screw	10
7	L20Z22559A_R	1		Box trasmettitore - Transmitter box	1
8	042CHS01.04	1		Cablaggio base ricarica - Docking station wiring	1
9	L25Z05500A_R	1		Pianale - Floor	1
10	ELG-150-30	1	5A	(5A) Caricabatteria - Battery Charger	1
10	ELG-240-30	1	8A	(8A) Caricabatteria - Battery Charger	1
11	L20Z04400A	1		Guarnizione - Gasket	10
12	L20Z22549A	1		Contatti ricarica - Recharge contacts	1
13	L29A08800B_R	1		Base completa - Complete base	1
14	L29A09100A_R	1		Torretta completa - Recharge no plate	1
15	015A00700A	1		Scheda LED trasmettitore - LED transmitter board	1