

Tech Line X2.5

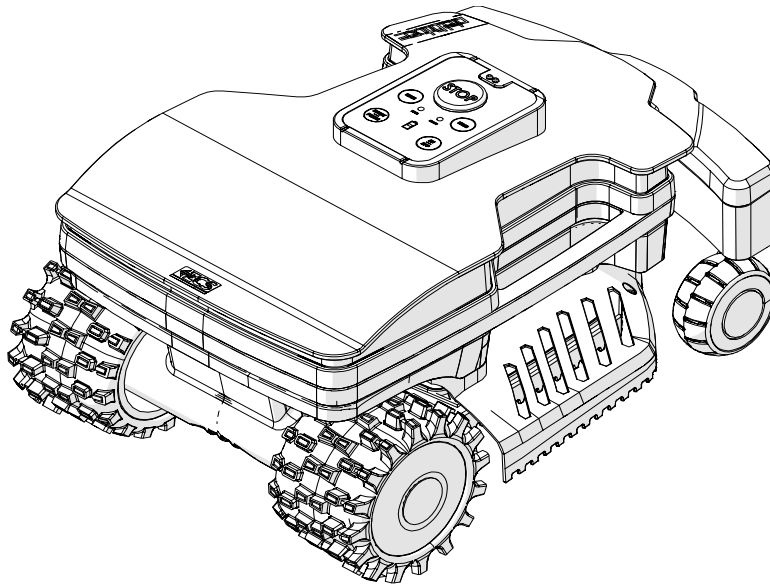
MD-CO-RO-43- Rev.1.1 - 31/01/2023 - Tech Line X2.5

Spare Parts Catalogue

Previous Revision 1.1
Current Revision 1.2
From 2023-01

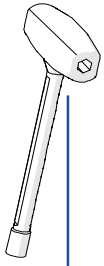
Models Type Included

B025DE0 Tech D X2.5
B025EL0 Tech L X2.5

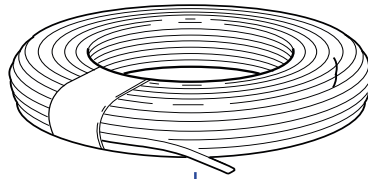


Price List. Only for Italy. Delivery cost not included
Listino al pubblico. Trasporto non incluso





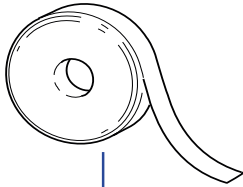
1



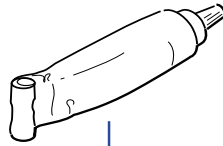
2



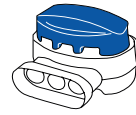
3



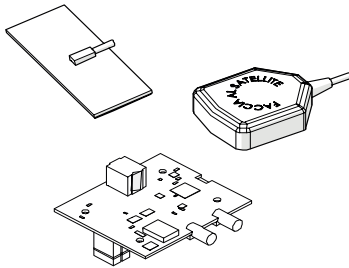
4



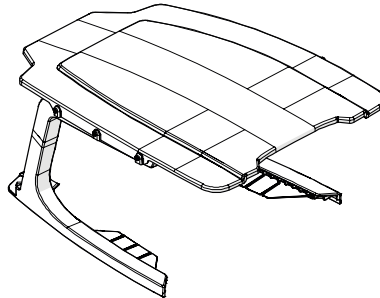
5



6



7



8

Tav. **01**
 Tab. **0**
 Taf.

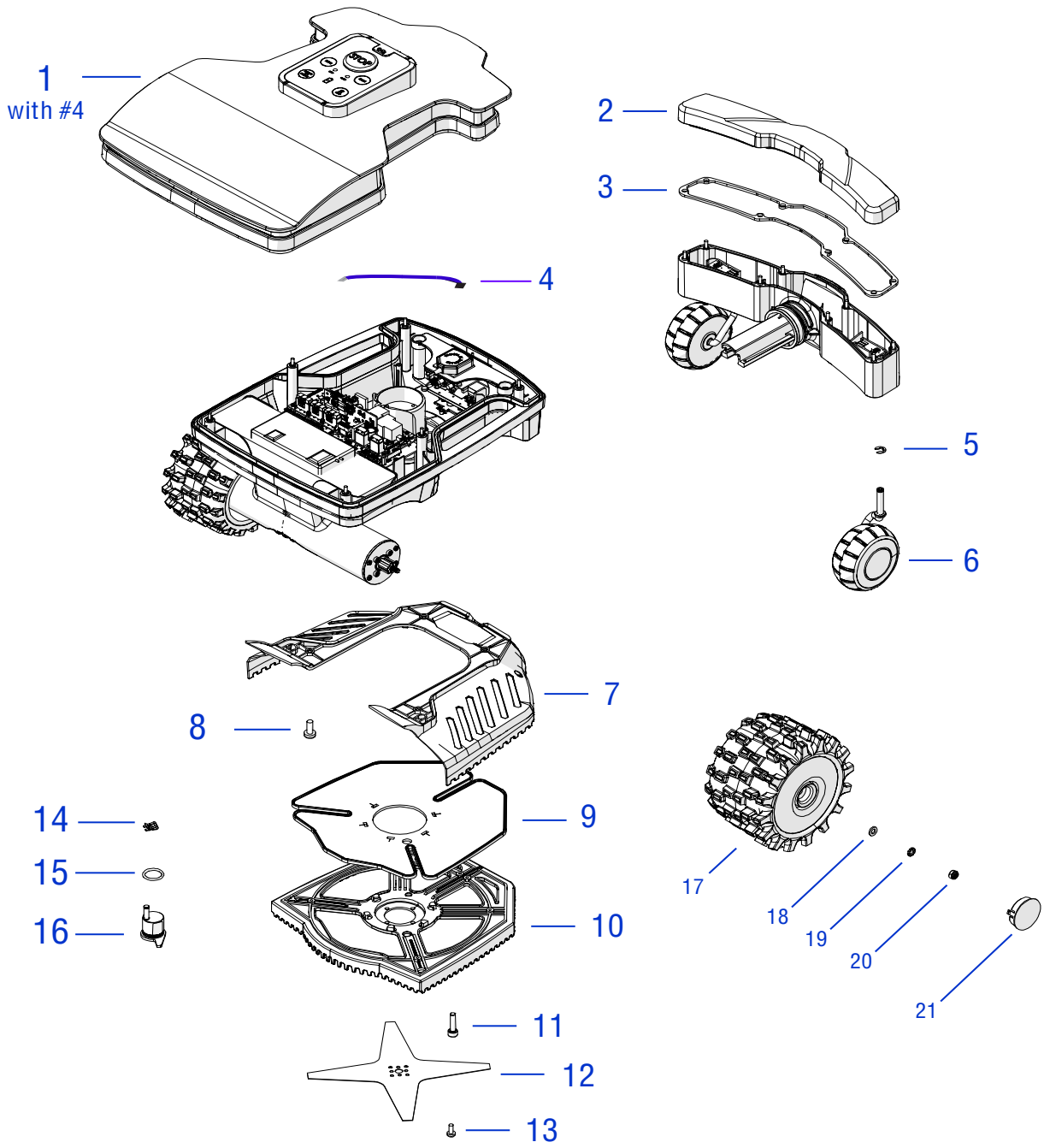
(*) Prezzo soggetto a scontistica diversa .(*) Price with a different discount
 Prezzo 22% IVA Inclusa. Price with 22% VAT Included.
 Prezzo senza IVA. Price without VAT

| Rif. | Code | Qt.in Robot | | (IT) Descrizione * (GB) Description | MOQ |
|------|------------|-------------|-----------------|---|-----|
| 1 | 015Z13700A | 1 | | Cacciavite - Screw Driver | 1 |
| 2 | CS_E025_1 | 1 | MT 100 (1x0.75) | Cavo - Cable | 1 |
| 2 | CS_E025_15 | 0-1 | MT 150 (1x0.75) | Cavo - Cable | 1 |
| 3 | 200A00100A | 1 | (100 Pz) | Conf. Chiodi - Nails Bag | 1 |
| 3 | 200A00200A | 0-1 | (200 Pz) | Conf. Chiodi - Nails Bag | 1 |
| 4 | CS_C0111 | 0 | | Nastro Agglomerante - Stretch Electrical Tape | 1 |
| 5 | CS_C0109 | 0 | 200 Gr | Grasso - Grease | 1 |
| 6 | 200A00003 | 1 | | (3pcs) - Connettore - Connector | 1 |
| 6 | 200A00001 | 0 | | (10pcs) - Connettore - Connector | 1 |
| 6 | 200A00050 | 0 | | (50pcs) - Connettore - Connector | 1 |
| 7 | L25A00001A | 0 | | Kit modulo connect - Connect Module kit | 1 |
| 8 | L29Z04410A | 0 | | Copertura base ricarica - Charging base cover | 1 |

Solo per rivenditori
 Only for dealer

| Code | (IT) Descrizione * (GB) Description | MOQ |
|-----------|--|-----|
| CS_BT_USB | Convertitore USB-Bluetooth - USB-Bluetooth Converter | 1 |

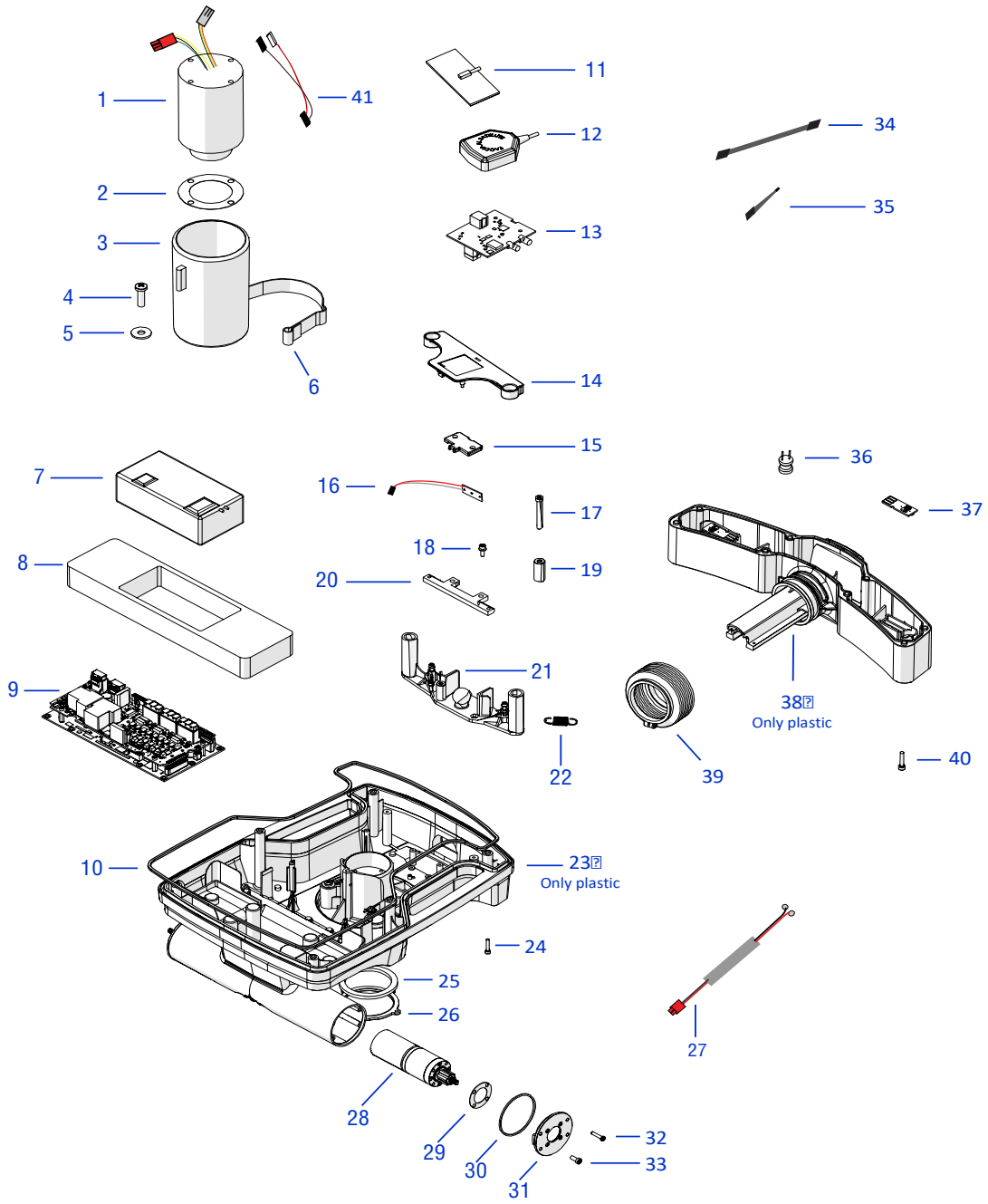




Tav. **02**
 Tab. **0**
 Taf.

(*) Prezzo soggetto a scontistica diversa .(*) Price with a different discount
 Prezzo 22% IVA Inclusa. Price with 22% VAT Included.
 Prezzo senza IVA. Price without VAT

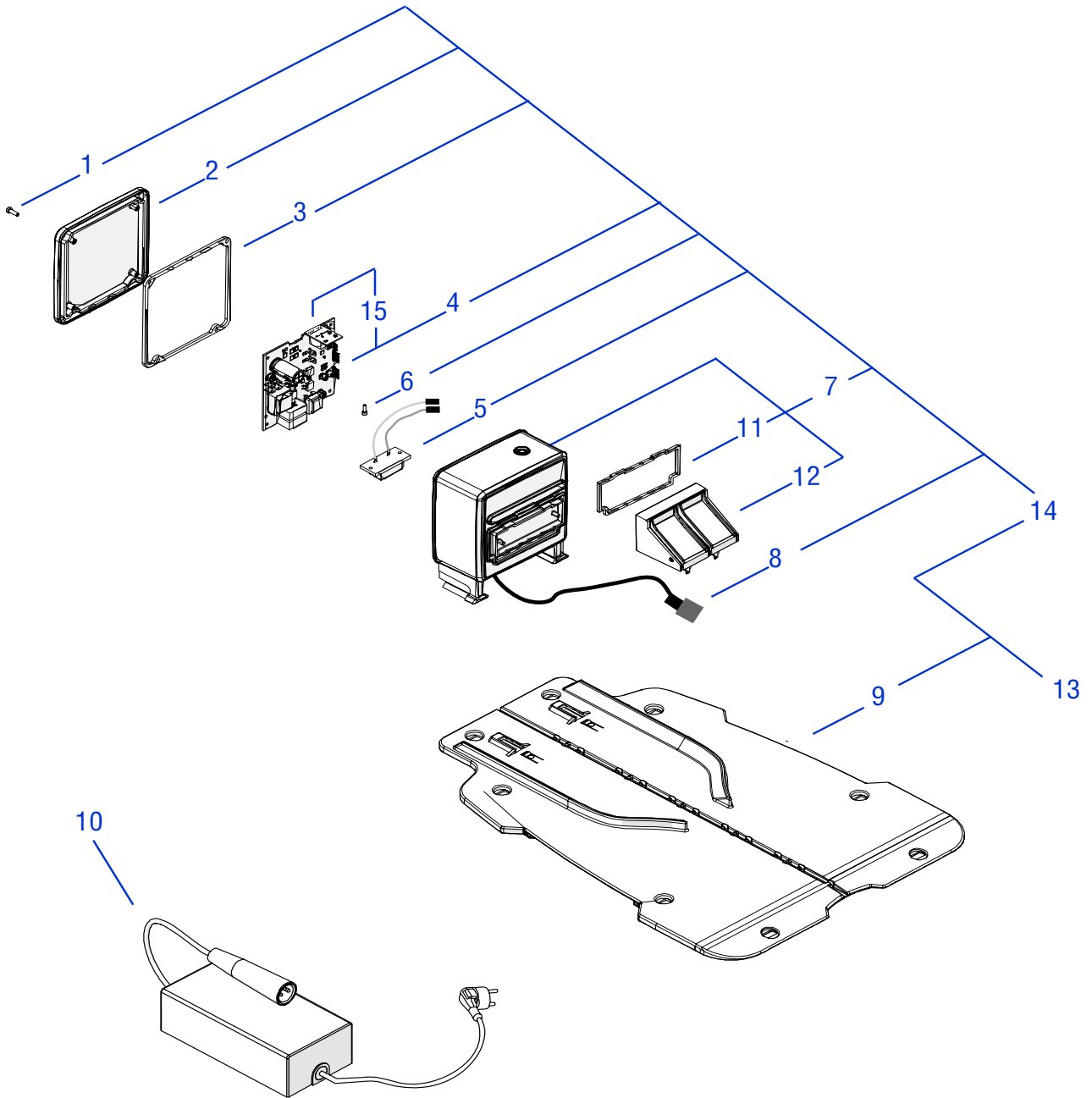
| Rif. | Code | Qt.in Robo t | | (IT) Descrizione * (GB) Description | MOQ |
|------|--------------|--------------------|-----------------|--|-----|
| 1 | L25A07100A_R | 1 | Tech | Gruppo Calotta - Cap Set | 1 |
| 2 | L25Z03400A_R | 1 | | Cover bumper - Bumper cover | 1 |
| 3 | L25Z03500A | 1 | | Guarnizione bumper - Bumper gasket | 10 |
| 4 | CB13_L400.1 | 1 | | Cablaggio sensorer pioggia - Rain sensor cabling | 1 |
| 5 | C02268 | 1 | | Seger - Seger | 10 |
| 6 | L25Z01900A_R | 1 | Right / Destro | Gruppo ruota Dx - Left wheel assembly | 1 |
| 6 | L25Z02200A_R | 1 | Left / Sinistro | Gruppo ruota Sx - Right wheel assembly | 1 |
| 7 | L25Z08300A_R | 1 | | Paralama esterno - External blade guard | 1 |
| 8 | C02584 | 4 | 4 x 10 | Vite - Screw | 10 |
| 9 | L25Z03000B | 1 | | Copertura in gomma - Rubber dust cover | 1 |
| 10 | L25Z00400C_R | 1 | | Paralama interno - Internal blade guard | 1 |
| 11 | C02222 | 4 | | Vite metrica - Metric screw | 10 |
| 12 | 075Z07800A_R | 1 | | Lama - Blade | 1 |
| 13 | C02650 | 4 | M4 x 8 | Vite - Screw | 10 |
| 14 | C01936 | 1 | | Seger - Seger | 10 |
| 15 | C01440 | 1 | | Guarnizione - Gasket | 10 |
| 16 | L20Z06500A | 1 | | Eccentrico - Eccentric | 1 |
| 17 | L25Z01200A_R | 2 | | Ruota trazione - Traction wheel | 1 |
| 18 | C02349 | 1 | | Rosetta - Flat washer | 10 |
| 19 | C00128 | 1 | | Rosetta dentellata - Toothed washer | 10 |
| 20 | C02223 | 1 | | Dado - Nuts | 10 |
| 21 | 015Z06700A | 1 | | Coperchio ruote - Wheel cap | 1 |



Tav. **03** **0**
 Tab.
 Taf.

(*) Prezzo soggetto a scontistica diversa .(*) Price with a different discount
 Prezzo 22% IVA Inclusa. Price with 22% VAT Included.
 Prezzo senza IVA. Price without VAT

| Rif. | Code | Qt.in Robo t | | (IT) Descrizione * (GB) Description | MOQ |
|------|--------------|--------------|-----------|---|-----|
| 1 | C02362_25_R | 1 | Brushless | Motore di taglio - Blade motor | 1 |
| 2 | 015Z13400A | 1 | | Guarnizione - Gasket | 10 |
| 3 | 015Z03600B_R | 1 | | Tubo motore lama - Motor blade support | 1 |
| 4 | C00691 | 1 | | Vite - Screw | 10 |
| 5 | C00026 | 1 | | Rondella - Washer | 10 |
| 6 | 015Z07300B | 1 | | Molla - Spring | 1 |
| 7 | 075Z60900A | 1 | 5,0Ah | Batteria - Battery | 1 |
| 8 | L25Z01300B | 1 | | Supporto batteria - Battery support | 1 |
| 9 | 015E00400A_R | 1 | | Scheda madre - Mainboard | 1 |
| 10 | L25Z04000A | 1 | | Guarnizione - Gasket | 10 |
| 11 | C02455 | 1 | | Antenna GSM - GSM antenna | 1 |
| 12 | 051Z54700A | 1 | | Antenna GPS - GPS Antenna | 1 |
| 13 | 015E01300A | 1 | | Modulo Connect 4G ME910 - Connect Module 4G ME910 | 1 |
| 14 | L25Z04500A_R | 1 | | Supporto Connect - Connect support | 1 |
| 15 | L20Z06300A | 1 | | Copertura scheda urto - Bump board cover | 1 |
| 16 | CS_E0031_A | 1 | | Scheda Sensore Urto - Bump Board | 1 |
| 17 | C02246 | 2 | 3 x 12 | Vite - Screw | 10 |
| 18 | C02488 | 2 | 3 x 10 | Vite - Screw | 10 |
| 19 | 015Z04300B | 2 | | Battuta bumper - Bumper stop | 1 |
| 20 | L25Z10003A | 1 | | Supporto magnete - Magnet support | 1 |
| 21 | 015Z04600B | 1 | | Supporto gruppo urto - Bump group support | 1 |
| 22 | L25Z10004A | 2 | | Molla - Spring | 1 |
| 23 | L25Z00300C_R | 1 | | Scocca inferiore - Lower chassis | 1 |
| 24 | C02297 | 6 | M4 x 20 | Vite - Screw | 10 |
| 25 | L20Z06700B | 1 | | Guarnizione - Gasket | 10 |
| 26 | L25Z03600A | 1 | | Supporto guarnizione - Gasket support | 1 |
| 27 | 025CB01.02 | 1 | | Cablaggio ricarica - Recharging cable | 1 |
| 28 | L25Z10026A_R | 2 | | Motore ruota - Wheel motor | 1 |
| 29 | L25Z05700A | 2 | | Guarnizione - Gasket | 10 |
| 30 | 015Z14800B | 2 | | Guarnizione - Gasket | 10 |
| 31 | L25Z04700A | 2 | | Flangia - Flange | 1 |
| 32 | C02272 | 1 | 4 x 20 | Vite - Screw | 10 |
| 33 | C02552 | 1 | M5 x 12 | Vite - Screw | 10 |
| 34 | CB09_CONNECT | 1 | | Cablaggio - Wiring | 1 |
| 35 | 110E01100A | 2 | | Cablaggio Terminazione CAN - CAN termination cable | 1 |
| 36 | 051E01400A | 2 | | Bobina - Coil | 1 |
| 37 | L25E00400A | 1 | | Sensore sollevamento - Lift sensor | 1 |
| 38 | L25Z06600A | 1 | | Chassis bumper - Bumper chassis | 1 |
| 39 | L25Z07200A | 1 | | Soffietto - Bellow | 1 |
| 40 | C02394 | 8 | 4 x 20 | Vite - Screw | 10 |
| 41 | 051CB04.01 | 1 | | Adattatore cablaggio motore - Motor cabling adapter | 1 |



Tav. **04**
 Tab. **0**
 Taf.

(*) Prezzo soggetto a scontistica diversa .(*) Price with a different discount
 Prezzo 22% IVA Inclusa. Price with 22% VAT Included.
 Prezzo senza IVA. Price without VAT

| Rif. | Code | Qt.in Robott | | (IT) Descrizione * (GB) Description | MOQ |
|------|--------------|--------------|---------|--|-----|
| 1 | C02188 | 4 | M4 x 12 | Vite - Screw | 8 |
| 2 | 015Z08700A | 1 | | Coperchio torretta - Turret box | 1 |
| 3 | 015Z08900A | 1 | | Guarnizione torretta - Turret gasket | 10 |
| 4 | 015E00700A_R | 1 | | Trasmittitore - Transmitter | 1 |
| 5 | A222522 | 1 | | Connettore - Connector | 1 |
| 6 | C00364 | 2 | M3 x 10 | Vite - Screw | 10 |
| 7 | L20Z22559A_R | 1 | | Box trasmettitore - Transmitter box | 1 |
| 8 | 042CHS01.04 | 1 | | Cablaggio base ricarica - Docking station wiring | 1 |
| 9 | L25Z05500A_R | 1 | | Pianale - Floor | 1 |
| 10 | C02311 | 1 | | Alimentatore - Power supply | 1 |
| 11 | L20Z04400A | 1 | | Guarnizione - Gasket | 10 |
| 12 | L20Z22549A | 1 | | Contatti ricarica - Recharge contacts | 1 |
| 13 | L25Z08800B_R | 1 | | Base completa - Complete base | 1 |
| 14 | 015Z10400B_R | 1 | | Torretta completa - Transmitter box assembly | 1 |
| 15 | 015A00700A | 1 | | Scheda LED trasmettitore - LED transmitter board | 1 |