

ZCS Tech Line 25 Series

MD-CO-RO-33- Rev. 2.1 - 30/09/2022 - ZCS Tech Line 25 Series

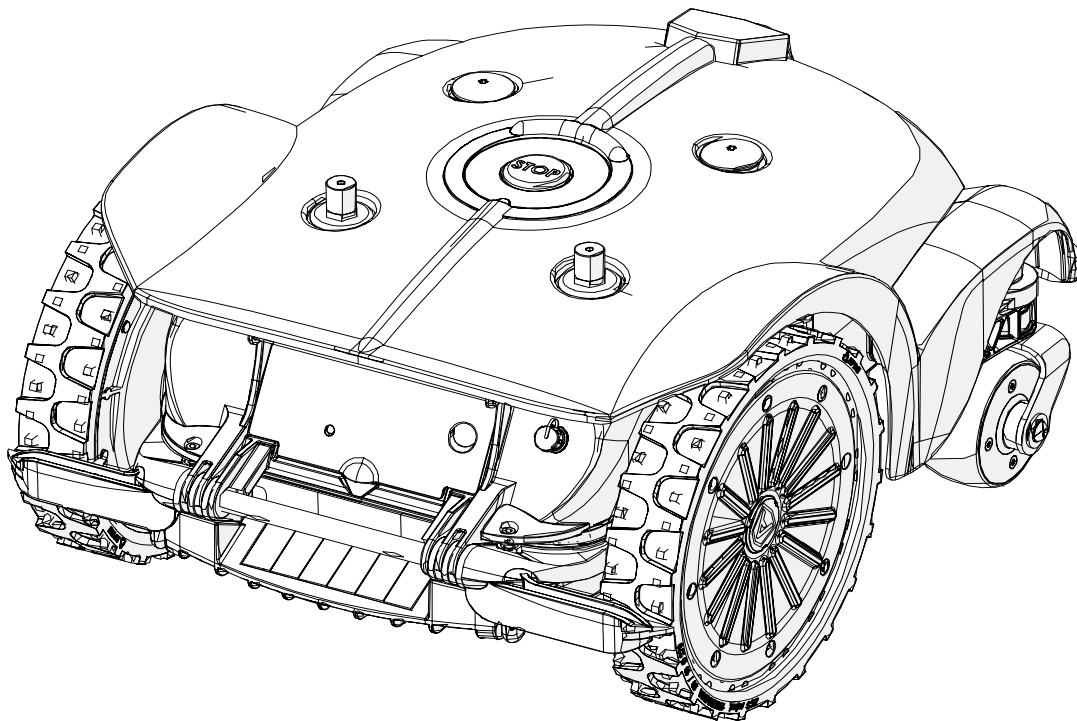
Spare Parts Catalogue

Previous Revision 2.0
Current Revision 2.1

From 2022-09

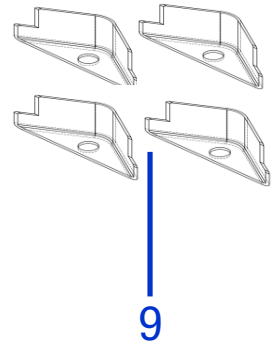
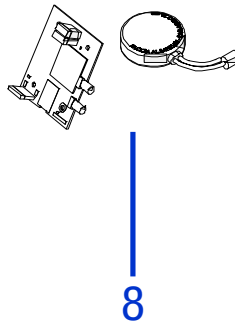
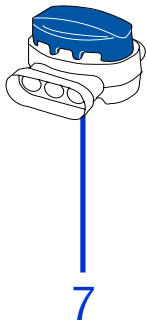
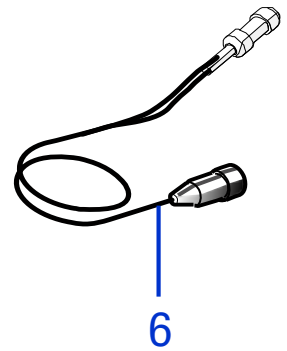
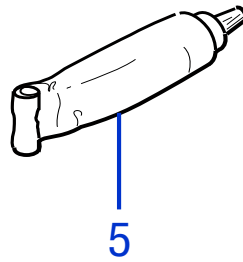
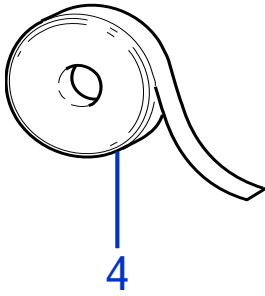
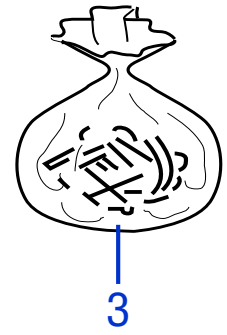
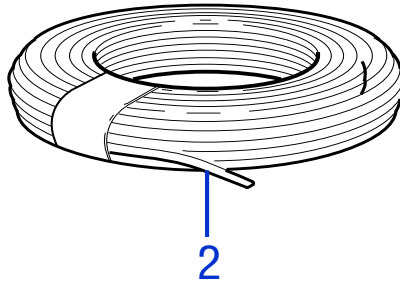
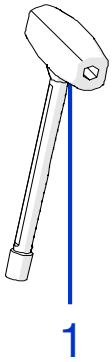
Models Type Included

7250DE0	ZCS Tech D25
7250EL0	ZCS Tech L25i
8250ES0	ZCS Tech S25i



Price List. Only for Italy. Delivery cost not included
Listino al pubblico. Trasporto non incluso





Tav. **01** **0**
 Tab.
 Taf.

(*) Prezzo soggetto a scontistica diversa .(*) Price with a different discount
 Prezzo 22% IVA Inclusa. - Price with 22% VAT Included.
 Prezzo senza IVA. - Price without VAT

Rif.	Code	Qt.in Robot		(IT) Descrizione * (GB) Description	MOQ
1	110Z23900A	1		Chiave - Screwdriver	1
2	CS_E0002OS	1	MT 100	Cavo - Cable	1
2	CS_E0002	1	MT 150	Cavo - Cable	1
2	CS_E0002_3	1	MT 300	Cavo - Cable	1
2	CS_E0002_5	1	MT 500	Cavo - Cable	1
2	CS_E0002_10	1	MT 1000	Cavo - Cable	1

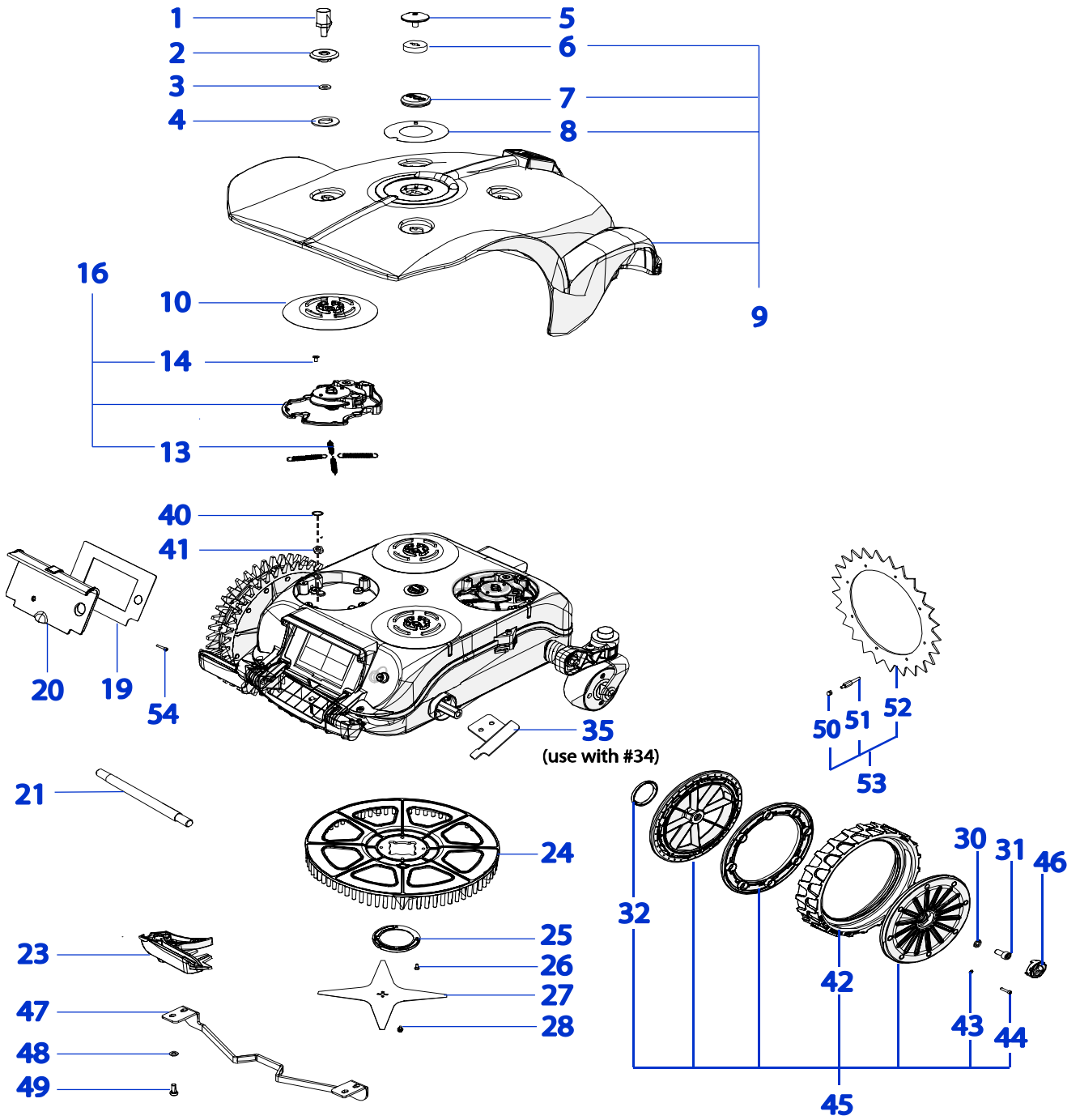
Consegna in 60 giorni dall'ordine - Delivery Time 60 days from c

3	200A00100A	0-1	(100 Pz)	Conf. Chiodi - Nails Bag	1
3	200A00200A	0-1	(200 Pz)	Conf. Chiodi - Nails Bag	1
4	CS_C0111	0		Nastro Agglomerante - Stretch Electrical Tape	1
5	CS_C0109	0	200 Gr	Grasso - Grease	1
6	CB01_RICEX	0		Ricarica Esterna - External recharge	1
7	200A00003	1		(3pcs) - Connettore - Connector	1
7	200A00001	0		(10pcs) - Connettore - Connector	1
7	200A00050	0		(50pcs) - Connettore - Connector	1
8	110A00070A_R	0		Kit modulo connect 4G EU - Connect module kit 4G EU	1
9	110A00050A	0-1		Kit chiusura principale - Main closure kit	1

Solo per rivenditori
 Only for dealer

Code	(IT) Descrizione * (GB) Description	MOQ
CS_BT_USB	Convertitore USB-Bluetooth - USB-Bluetooth Converter	1

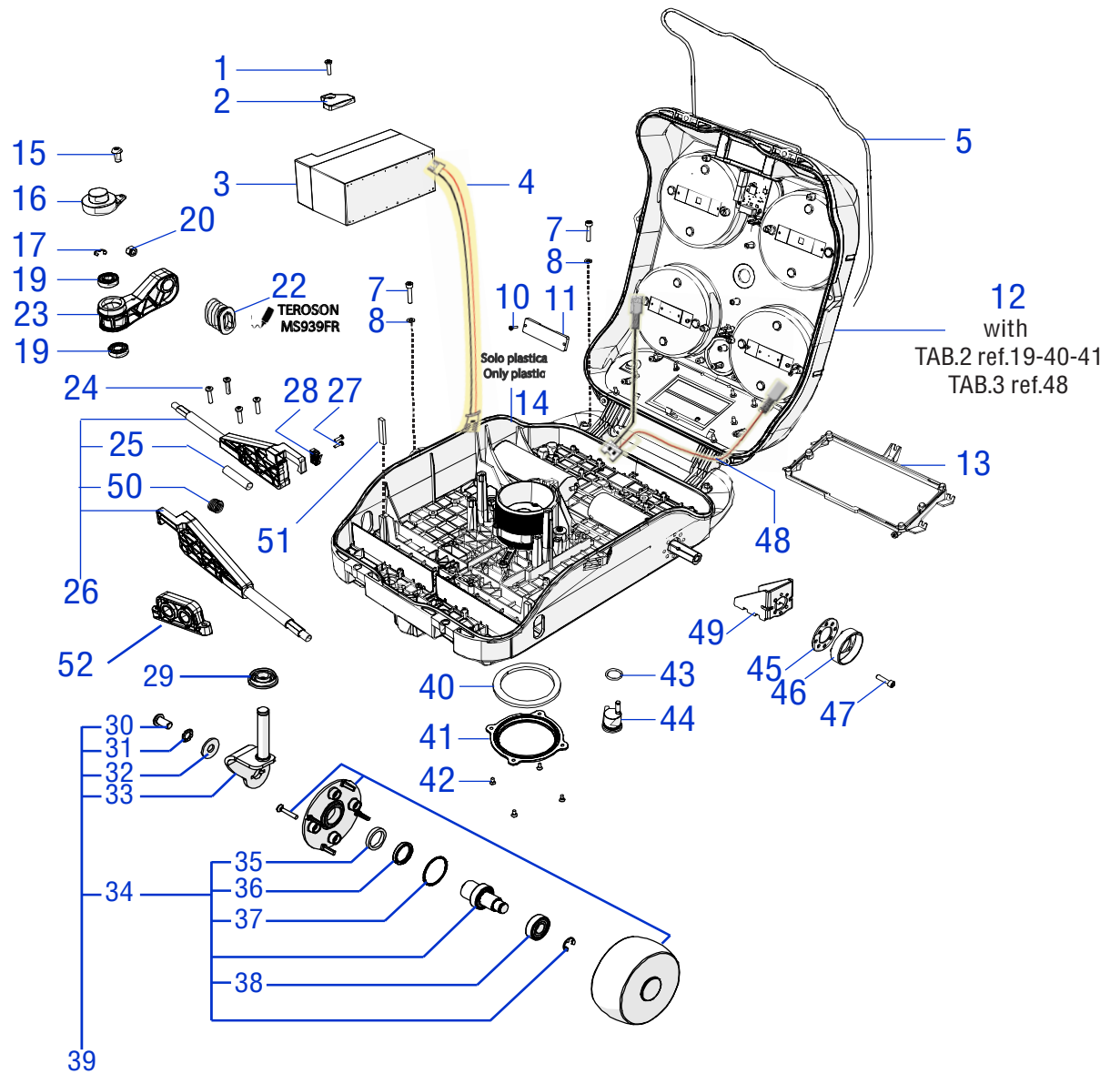




Tav. **02** **0**
 Tab.
 Taf.

(*) Prezzo soggetto a scontistica diversa .(*) Price with a different discount
 Prezzo 22% IVA Inclusa. Price with 22% VAT Included.
 Prezzo senza IVA. Price without VAT

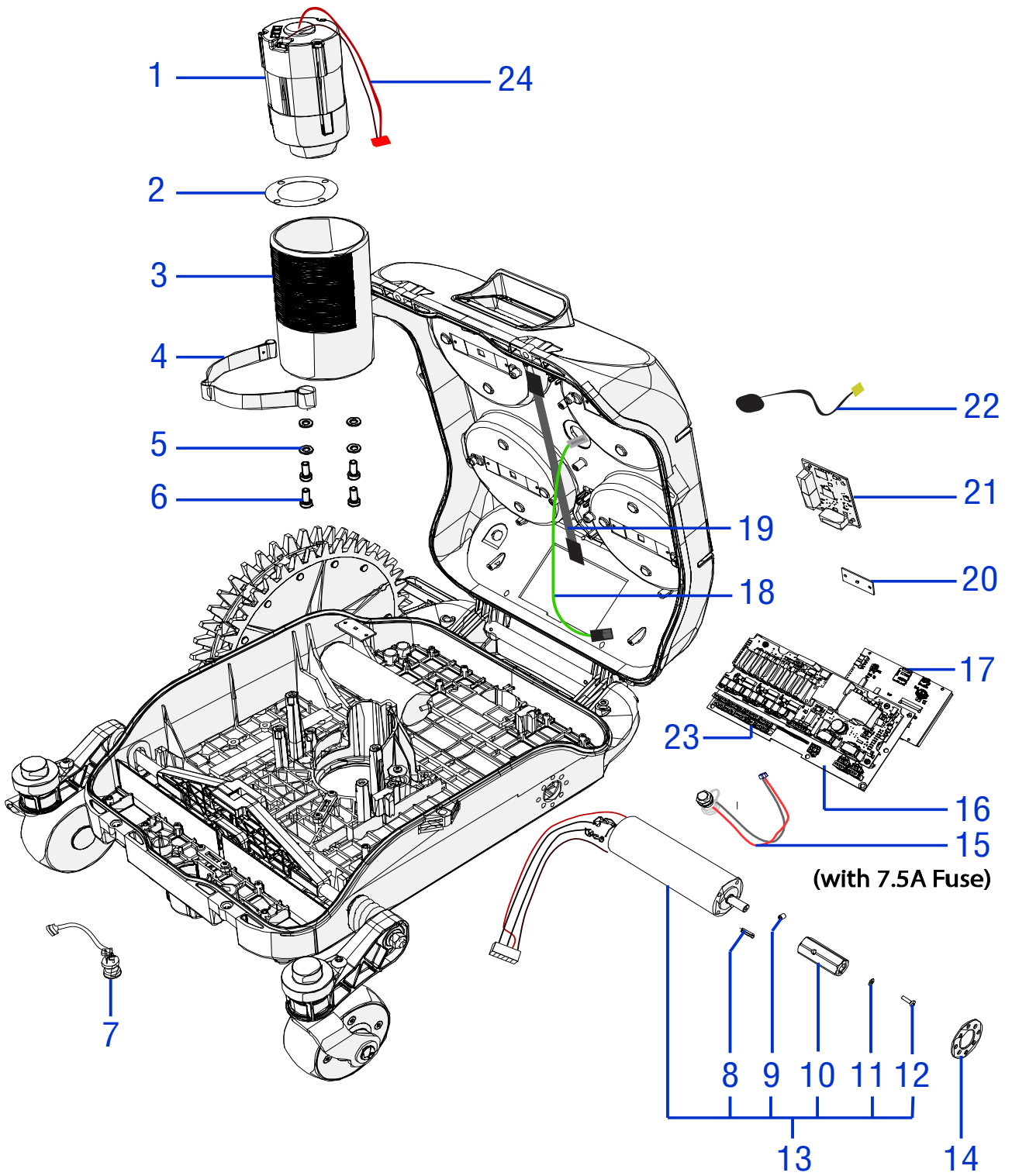
Rif.	Code	Qt.in Robot		(IT) Descrizione * (GB) Description	MOQ
1	030Z03400A	2		Pomello di ricarica - Recharging Bolt	1
2	110Z33700C	2		Anello - Ring	1
3	CS_D0071	2		Guarnizione - Gasket	10
4	110Z44600A	2		Anello - Ring	1
5	400Z10900A	2		Vite - Screw	1
6	025_D0080	2		Guarnizione - Gasket	10
7	110E01300B	1		Tasto Stop - Stop key	1
8	110Z38700A	1		Adesivo - Adhesive	1
9	110A20010AR	1	TECH	Gruppo Calotta - Cap Set	1
10	110Z47900A	4		Disco - Disk	1
11		1		-	
13	110Z03100A	16		Molla - Spring	10
14	C00605	16		Vite - Screw	10
16	110Z21500AF	4		Gruppo urto - Bump Set	1
17	110E00300A	2		Cavo ricarica - Recharging Cable	1
19	110Z30800D	1		Pellicola display - Display film	1
20	110Z50500A_R	1	TECH	Cover display - Display cover	1
21	110Z63700A	1		Manico - Handle	1
23	110Z56200A	1		(Right) - Pulisci Ruota - Wheel Cleaning Spindle	1
23	110Z56100A	1		(Left) - Pulisci Ruota - Wheel Cleaning Spindle	1
Use with the item Ref.45					
24	110Z22300A	1		Campana - Blade guard	1
25	200Z18300C	1		Supporto - Support	1
26	C00603	4		Vite - Screw	100
27	CS_D0112_02	1	4KF Ø29 Cm	Lama di taglio - Cutting blade	1
27	200Z05300A	0-1	8KF Ø29 Cm	Lama di taglio - Cutting blade	1
27	200Z05100A	0-1	8KF Ø24 Cm	Lama di taglio - Cutting blade	1
28	C00212	4		Vite - Screw	100
30	C00217	2		Rondella - Washer	10
31	A850550	2		Vite - Screw	100
35	110Z03300C	0-2	Optional	(Right) - Pulisci Ruota - Wheel Cleaning Spindle	1
35	110Z03500C	0-2	Optional	(Left) - Pulisci Ruota - Wheel Cleaning Spindle	1
40	C02127	2		Guarnizione - gasket	10
41	C02128	2		Piastra - Plate	10
42	110Z53400A	2		Copertone - Tire	1
43	C00071	16		Rondella - Washer	10
44	C02087	16		Vite - Screw	10
45	110Z54500A	2		Ruota con copertone - Wheel with tire	1
46	110Z55200A	2	TECH-WIPER	"No brand" - Borchia - Boss	1
47	110Z52100A	1		Protezione lama - Blade guard	1
48	C01759	4		Rondella - Washer	8
49	C00060	4		Vite - Screw	10
50	C01273	16		Dado - Nut	10
51	300Z41100A	16		Perno - pin	8
52	110Z54001A	2		Artiglio Ruota - Wheel Spike	1
53	110Z62600A	2		Kit Artiglio Ruota - Wheel Spike kit	1
54	C02107	2		Vite - Screw	10



Tav. **03** **0**
 Tab.
 Taf.

(*) Prezzo soggetto a scontistica diversa .(*) Price with a different discount
 Prezzo 22% IVA Inclusa. - Price with 22% VAT Included.
 Prezzo senza IVA. - Price without VAT

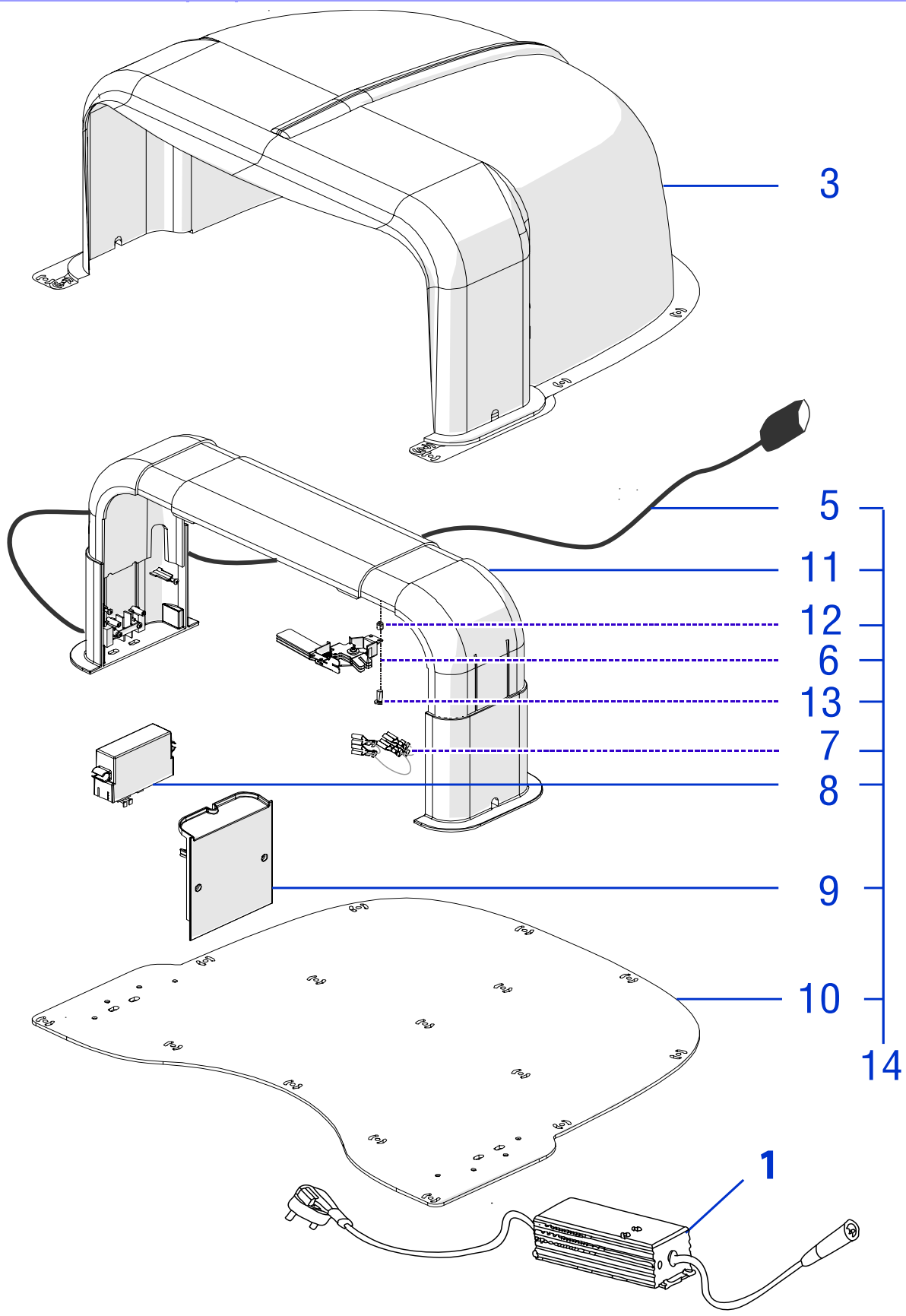
Rif.	Code	Qt.in Robot		(IT) Descrizione * (GB) Description	MOQ
1	C00691	2		Vite - Screw	10
2	110Z12900A	1		Fissaggio Batteria - Battery Clamp	1
3	CS_C0106_BT_R	1		(7,5Ah) Batteria - Battery	1
4	CB01_ALIM	1		CPU-batteria - Cabling CPU-Battery	1
5	110Z16300A	1		Guarnizione - Gasket	1
7	C01723	6		Vite - Screw	10
8	C01759	6		Rondella - Washer	8
10	C00162	4		Vite - Screw	10
11	400Z04900A	2		Distanziale - Spacer	1
12	110Z57000A	1	Upper	Copertura superiore - Upper cover	1
13	110Z33100B	1		Supporto - Support	1
14	110Z68000A_R	1	v2021 models	Copertura inferiore - Lower cover	1
14	110A30000A	1	v2020 models	Copertura inferiore - Lower cover	1
15	C00351	2		Vite - screw	10
16	200Z04900A	2		Copertura - Cover	1
17	CS_C0030	2		Seger - Seger	100
19	C00119	4		Cuscinetto - Bearing	1
20	C02078	2		Dado - Bolt	1
22	110Z67000A	2	v2021 models	Soffietto bilanciante - Bellow	1
22	110Z33300A	2	v2020 models	Soffietto - Bellows	1
23	110Z46700A	2		Supporto ruota - Wheel Support	1
24	C00911	4		Vite - Screw	8
25	110Z36100A	1		Gomma di contrasto - Contrast rubber	1
26	110Z47500A	1		Bilanciere - Balancer	1
27	C02076	2		Vite - Screw	10
28	CB05_LIFT	1		Interruttore - Switch	1
29	CS_A0005_D	2		Copertura - Cover	1
30	C00678	2		Vite - Screw	8
31	C00360	2		Rondella Dentata - Toothed Washer	8
32	C00361	2		Rondella - Washer	8
33	110Z28700A	1		Albero Destro - Right Shaft	1
33	110Z28400A	1		Albero Sinistro - Left Shaft	1
34	110Z34200A	2		(No Magn.) Ruota Anteriore - Front Wheel	1
35	300Z02500A	2		Anello - Ring	8
36	C00124	2		Anello - Ring	8
37	C00121	2		Oring - Oring	8
38	C00119	2		Cuscinetto - Bearing	1
39	110Z28600A	1		Gruppo Ruota Destro - Right Wheel Group	1
39	110Z28300A	1		Gruppo Ruota Sinistra - Left Wheel Group	1
40	051Z21900B	1		Guarnizione - Gasket	1
41	051Z24600B	1		Piastra - Plate	1
42	C02301	4		Vite - Screw	10
43	C01440	1		Guarnizione - Gasket	10
44	051Z00700A	1		Piastra fissaggio - Fixing plate	1
45	051Z28400A	2		Guarnizione termica - Heat gasket	1
46	300_D0037_01	2		Supporto Ruota - Wheel support	1
47	C01465	8		Vite - screw	10
48	110Z51000A	1		Cavo Ricarica - Recharge Cabling	1
49	110Z63300A	2		Flangia interna motoriduttore - Internal motoreducer flange	1
50	110A00130A	5		Kit rondelle bilanciante - Balancer washer kit	1
51	110Z34600A	2		Guarnizione - Gasket	10
52	110Z34300A	1		Supporto bilanciante - Balancer support	1



Tav. **04** **0**
 Tab.
 Taf.

(*) Prezzo soggetto a scontistica diversa .(*) Price with a different discount
 Prezzo 22% IVA Inclusa. Price with 22% VAT Included.
 Prezzo senza IVA. Price without VAT

Rif.	Code	Qt.in Robot		(IT) Descrizione * (GB) Description	MOQ
1	051A00010A	1	Brushless	Kit motore lama - Blade motor kit	1
2	051Z15700B	1		Guarnizione - Gasket	10
3	200Z18500A	1		Supporto Motore - Motor support	1
4	110Z29200A	1		Piastra Elastica - Elastic plate	1
5	C00016	4		Rondella - Washer	100
6	C00035	4		Vite - Screw	100
7	110Z46000A	2		Gruppo bobina - Coil group	1
8	C00752	2		Chiavetta - Key	20
9	C01009	2		Grano - Grain	10
10	110Z63400A	2		Esagono - Hexagon	1
11	C00031	2		Rondella - Washer	10
12	C00364	2		Vite - Screw	10
13a	110Z52400A	2	2018 models	Motoriduttore - Motor Reducer	1
13b	110Z63800A	2	2020 models	(Ibrido) Motoriduttore - (Hybrid) Motor reducer	1
13c	110Z64200A	2	S25i (2019 models)	Motoriduttore - Motor Reducer	1
14	051Z28300A	2		Guarnizione termica - Heat gasket	1
15	CB07_L2RICEXT	1	CPU to Ext.	Cablaggio - Wiring	1
16	110E02300A	1	Power + Logic	Scheda madre - Mother board	1
17	110E00800A	1	Display Touch	Display - Display	1
18	CB10_EMERGENCY	1	CPU to Stop	Cablaggio - Wiring	1
19	CB09_CONNECT	1	CPU to Connect	Cablaggio - Wiring	1
20	CS_E0031_A	2		Scheda Sensore Urto - Bump Board	1
21	015E01300A	0-1	4G	Modulo Connect 4G ME910 - Connect Module 4G ME910	1
22a	C02455	1	GSM	Antenna GSM - GSM antenna	1
22b	051Z54700A	1	GPS	Antenna GPS - GPS Antenna	1
23	110E01100A	2		Cablaggio Terminazione CAN - CAN termination cable	1
24	051CB04.01	1		Adattatore cablaggio motore - Motor cabling adapter	1



Tav. **05** **0**
 Tab.
 Taf.

(*) Prezzo soggetto a scontistica diversa. (*) Price with a different discount
 Prezzo 22% IVA Inclusa. - Price with 22% VAT Included.
 Prezzo senza IVA. - Price without VAT

Rif.	Code	Qt.in Robot		(IT) Descrizione * (GB) Description	MOQ
1	ELG-150-30	1	7250EL0, 7250DE0	(5A) Caricabatteria - Battery Charger	1
1	AMBELPB360-P	1	8250ES0	Caricabatteria - Battery Charger	1
3	110D00020A	1		Copertura Garage - Garage Cover	1
Compatible with robots manufactured before December 2019, serial number lower then X					
3	110Z66200A	1	From 2020 robots	Copertura garage - Garage cover	1
5	CB01_23S2.V1	1		Cavo alimentazione ricarica - Recharging supply cable	1
6	030Z11200A	1		Piastra di Ricarica destra - Right recharging plate	1
6	030Z10900A	1		Piastra di Ricarica sinistra - Left recharging plate	1
7	CB01_PONTE	2		Cavo Ponte - Bridge Wire	1
8	051Z30100A	1	TX-C1-BT	Trasmittitore - Transmitter	1
9	030Z10300A	2		Coperchio Laterale - Lateral cap	1
10	110Z65100A	1		Pianale - Floor	1
11	030Z09800A	1		Arco - Arch	1
12	110Z56500A	8		Distanziale - Spacer	10
13	C00690	8		Vite - Screw	10
14	110Z65300A	1		Base completa - Complete base	1