

Next Tech B

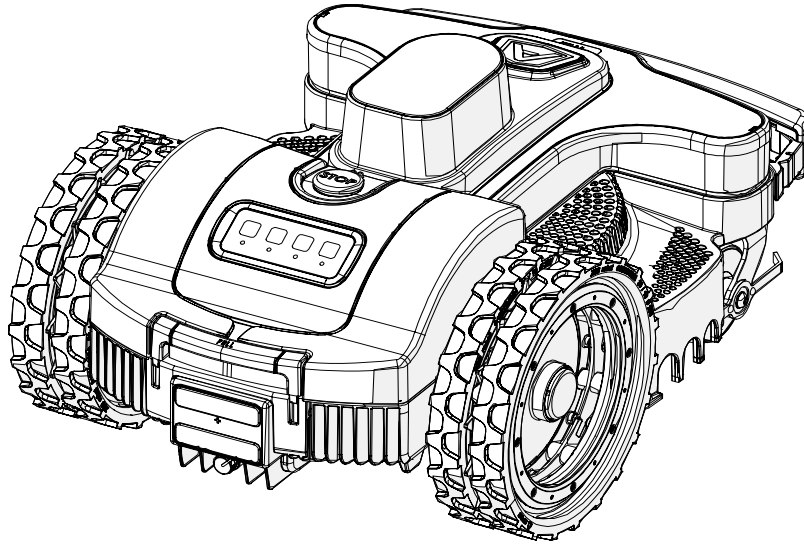
MD-CO-RO-42- Rev. 2.3 - 31/12/2023 - Next Tech B

Spare Parts Catalogue

Previous Revision 2.2
Current Revision 2.3
From 2023-12

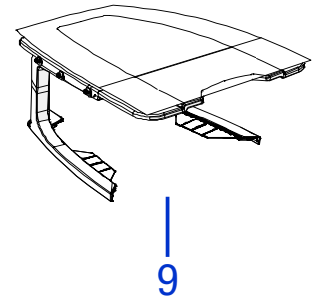
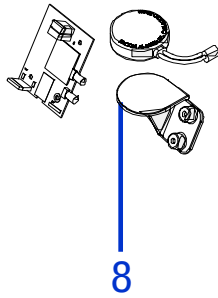
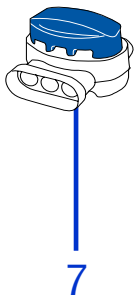
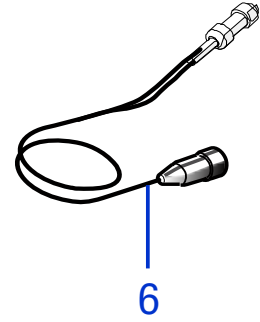
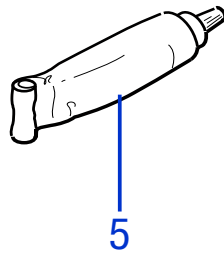
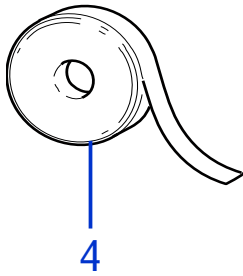
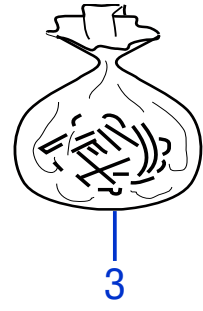
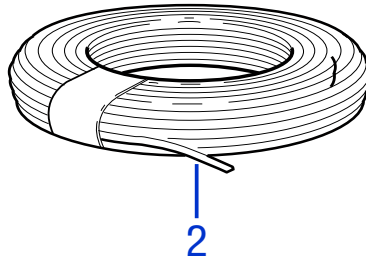
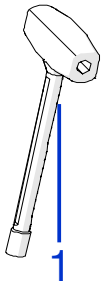
Models Type Included

8040BA0 Next Tech B X4 Light
8040BA0 Next Tech B X4 Medium
8040BA0 Next Tech B X4 Premium



Price List. Only for Italy. Delivery cost not included
Listino al pubblico. Trasporto non incluso





Tav. **01** **0**
 Tab.
 Taf.

(*) Prezzo soggetto a scontistica diversa .(*) Price with a different discount
 Prezzo 22% IVA Inclusa. Price with 22% VAT Included.
 Prezzo senza IVA. Price without VAT

Rif.	Code	Qt.in Robot		(IT) Descrizione * (GB) Description	MOQ
1	C01416	1		Chiave - Screwdriver	1
2	CS_E0002OS	1	MT 100	Cavo - Cable	1
2	CS_E0002	1	MT 150	Cavo - Cable	1
2	CS_E0002_3	1	MT 300	Cavo - Cable	1
2	CS_E0002_5	1	MT 500	Cavo - Cable	1
2	CS_E0002_10	1	MT 1000	Cavo - Cable	1

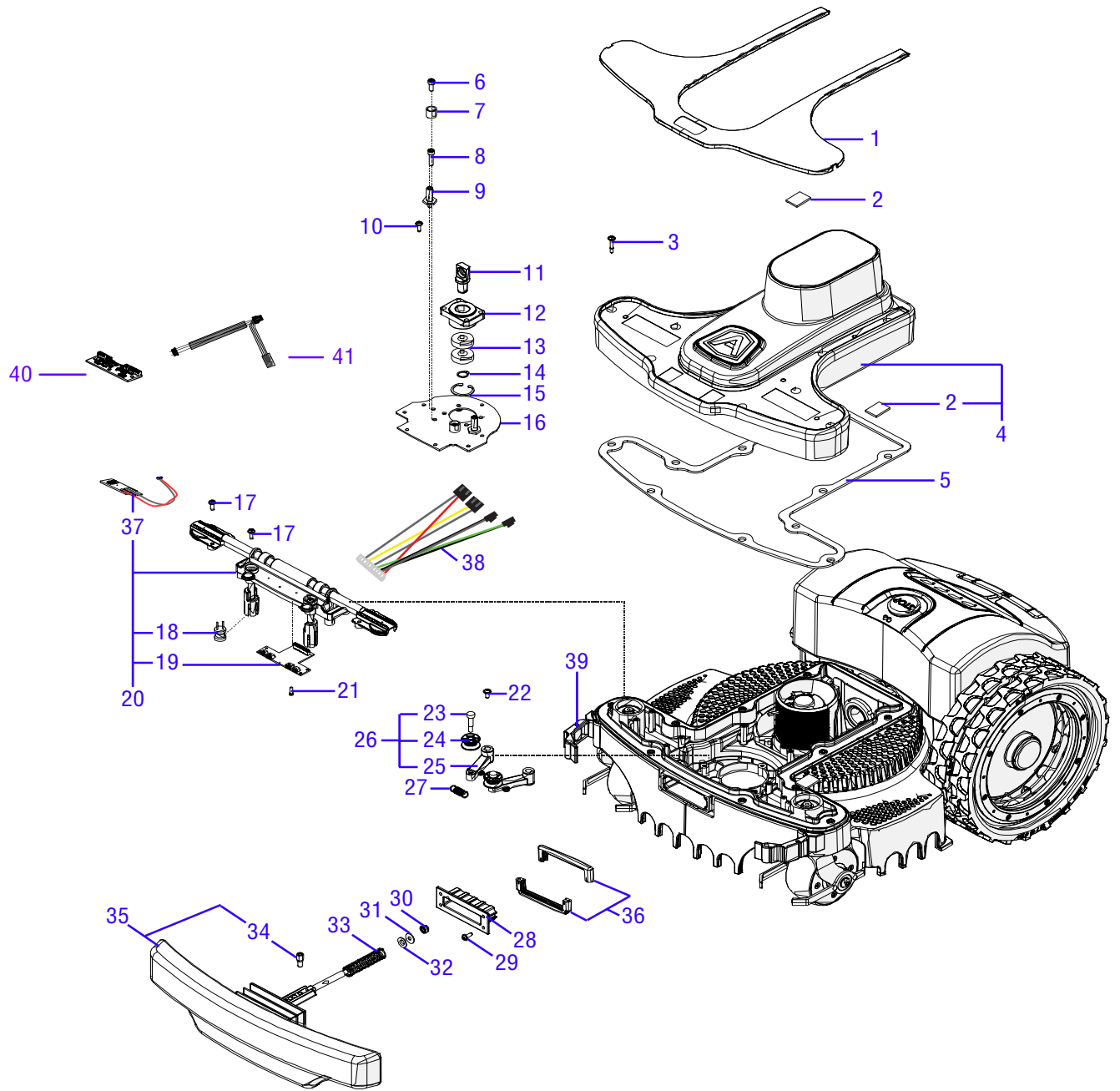
Consegna in 60 giorni dall'ordine - Delivery Time 60 days from

3	200A00100A	0-1	(100 Pz)	Conf. Chiodi - Nails Bag	1
3	200A00200A	0-1	(200 Pz)	Conf. Chiodi - Nails Bag	1
4	CS_C0111	0		Nastro Agglomerante - Stretch Electrical Tape	1
5	CS_C0109	0	200 Gr	Grasso - Grease	1
6	CB01_RICEX	0		Ricarica Esterna - External recharge	1
7	200A00003	1		(3pcs) - Connettore - Connector	1
7	200A00001	0		(10pcs) - Connettore - Connector	1
7	200A00050	0		(50pcs) - Connettore - Connector	1
8	042Z25000A_R	0	4G EU	Kit modulo connect 4G EU - Connect module kit 4G EU	1
9	075Z45800A	0		Copertura base di ricarica - Docking station cover	1

Solo per rivenditori
 Only for dealer

Code	(IT) Descrizione * (GB) Description	MOQ
CS_BT_USB	Convertitore USB-Bluetooth - USB-Bluetooth Converter	1

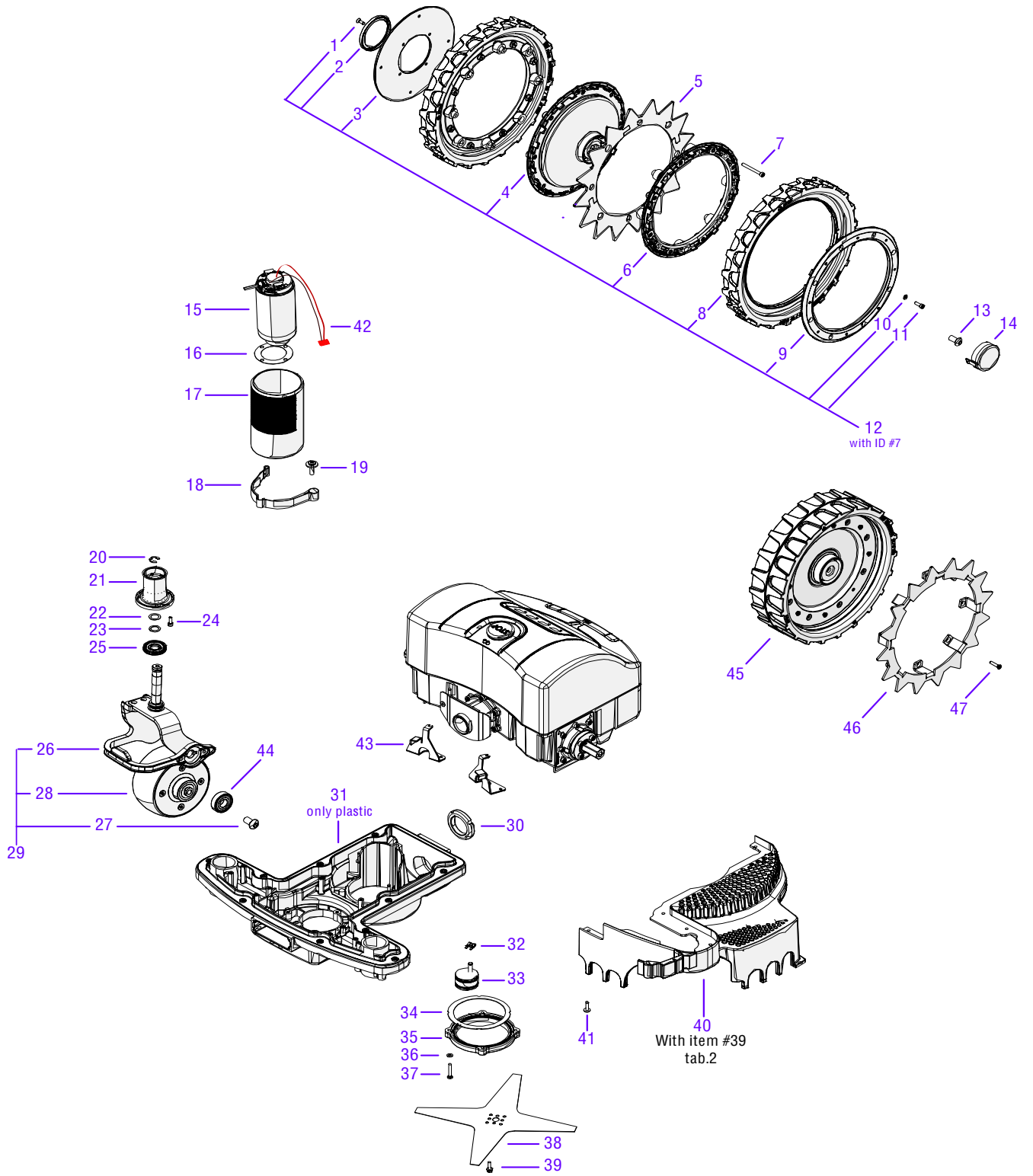




Tav. **02** **0**
 Tab.
 Taf.

(*) Prezzo soggetto a scontistica diversa .(*) Price with a different discount
 Prezzo 22% IVA Inclusa. Price with 22% VAT Included.
 Prezzo senza IVA. Price without VAT

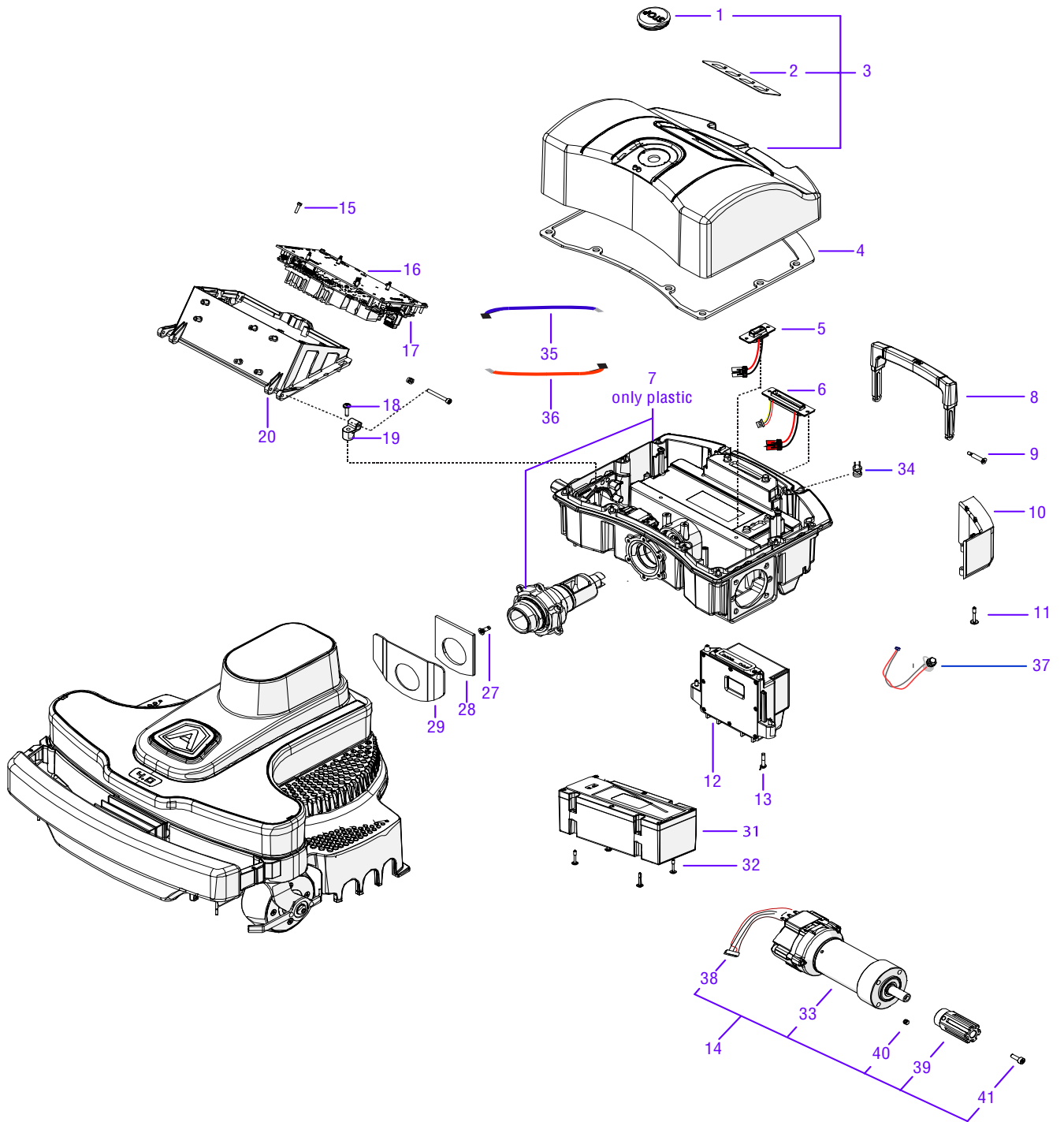
Rif.	Code	Qt.in Robot		(IT) Descrizione * (GB) Description	MOQ
1	042Z41200A	1		Copertura viti (Nero) - Screw cover (Black)	1
2	042Z22600A	4		Striscia adesiva - Adhesive strip	10
3	042Z17800A	10		Vite - Screw	10
4	042Z30100A	1		Carter anteriore (Nero) - Front carter (Black)	1
5	042Z17600A	1		Guarnizione frontale - Front gasket	1
6	C02211	2		Vite - Locking ring	1
7	042Z21100A	2		Battuta bumper - Bumper frame	10
8	C02222	2		Vite metrica - Metric screw	10
9	042Z17500A	2		Perno filettato - Thread pivot	1
10	C02177	3		Vite - Screw	10
11	042Z18700A	1		Perno cuscinetto - Bearing pivot	1
12	042Z01200B	1		Supporto cuscinetto - Bearing support	1
13	C00119	2		Cuscinetto - Bearing	1
14	C02171	1		Seger - Seger	10
15	C02203	1		Seger - Seger	10
16	042Z01100B	1		Piastra bumper - Bumper plate	1
17	C02177	10		Vite - Screw	10
18	046E02000A	2		Bobina - Coil	1
19	042E00100A	1		Scheda sensori anteriore - Front sensors board	1
20	042Z03000A	1		Gruppo sensori anteriore - Front sensors group	1
21	C00162	4		Vite - Screw	10
22	C00908	2		Vite - screw	10
23	C02198	2		Vite - Screw	10
24	042Z17100B	2		Rullino bumper - Bumper roll	1
25	042Z16800B	2		Staffa cerniera bumper - Bumper hinge shaft	1
26	042Z17000B	2		Gruppo braccetti bumper - Bumper shafts group	1
27	042Z01700A	1		Molla - Spring	1
28	042Z16400A	1		Protezione soffiello - Bellow protection	1
29	C02177	4		Vite - Screw	10
30	C02223	1		Dado - Nuts	10
31	C01040	1		Rondella - Washer	10
32	C02220	1		Cuscinetto - Bearing	1
33	042Z01600A	1		Molla - Spring	1
34	042Z01400A	1		Perno con magnete - Pin with magnet	1
35	042Z11700A	1		Assieme bumper - Bump group	1
36	042Z15500A	1		Chiusura soffiello - Bellow closing	1
37	046E02100A	2		Sensore Lift - Lift sensor	1
38	042CB02.02	1		Cablaggio scheda urto - Bump sensor cable	1
39	042Z19800B	1	Left	Cerniera - Hinge	1
39	042Z19900B	1	Right	Cerniera - Hinge	1
40	042E40404A	1		Scheda MEMS - MEMS board	1
41	042CB23.01	1		Cablaggio - Cable	1



Tav. **03** **0**
 Tab.
 Taf.

(*) Prezzo soggetto a scontistica diversa .(*) Price with a different discount
 Prezzo 22% IVA Inclusa. Price with 22% VAT Included.
 Prezzo senza IVA. Price without VAT

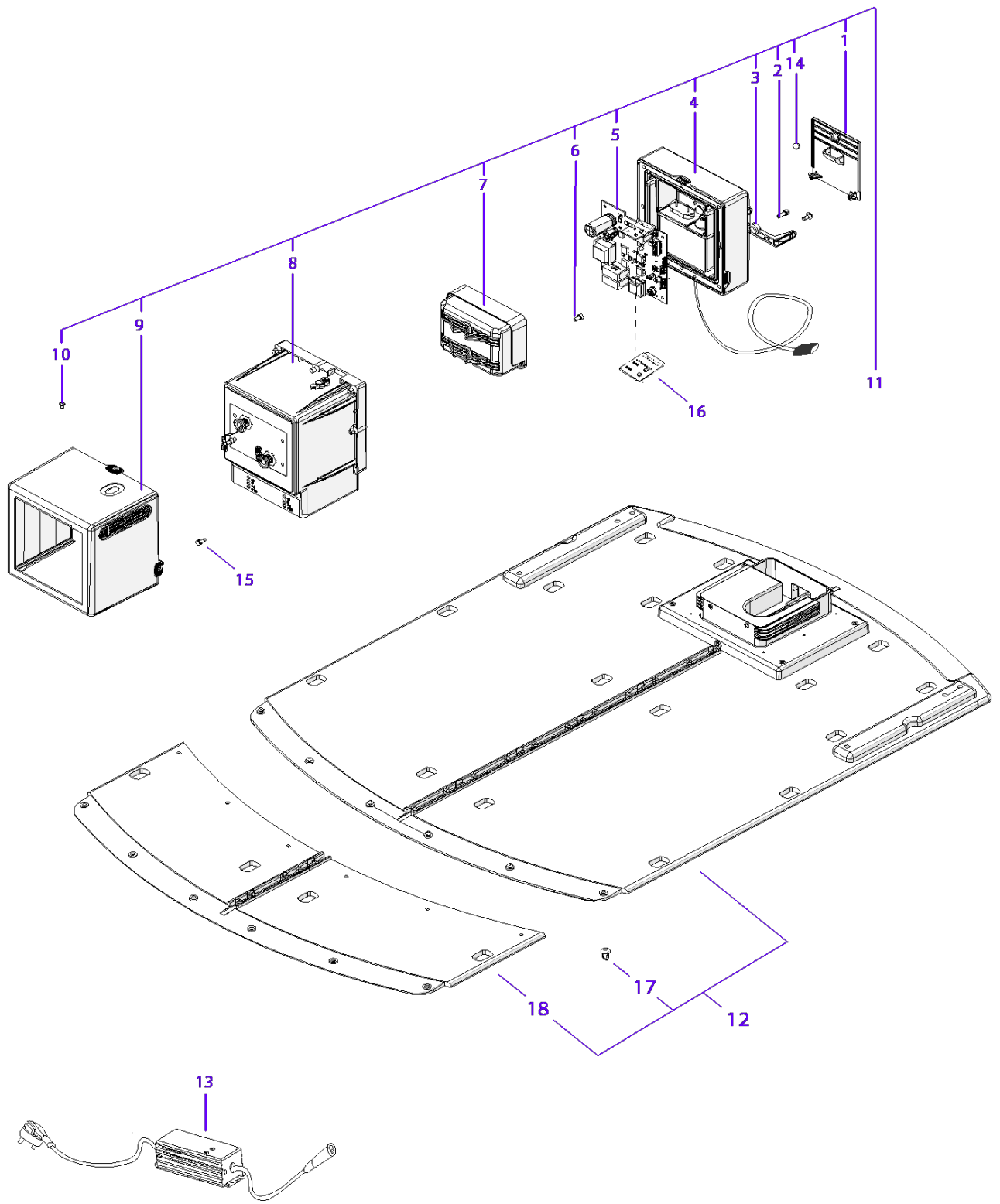
Rif.	Code	Qt.in Robot		(IT) Descrizione * (GB) Description	MOQ
1	C02176	16		Vite - Screw	10
2	VCW50625	2		Oring - Oring	1
3	042Z17900A	2		Coperchio ruota interno - Internal wheel cover	1
4	042Z11900A	2		Coperchio ruota esterno - External wheel cover	1
5	042Z21900A	2		Kit artiglio ruota - Spike wheel kit	1
6	042Z12200A	2		Anello interno - Internal ring	1
7	C02173	16		Vite - Srew	10
8	046Z16400A	4		Copertone - Tire	1
9	042Z11600A	2		Anello esterno - Esteranl ring	1
10	C01837	16		Rondella - Washer	10
11	C02172	16		Vite - Screw	10
12	042Z12000A	2		Ruota con copertone - Wheel with tire	1
13	C02218	2		Vite - Screw	10
14	042Z41400A	2		Borchia - Boss	1
15	042A35000A	1	Brushless	(Brushless) - Motore di Taglio - Group Cutting Motor	1
16	051Z15700B	1		Guarnizione - Gasket	10
17	200Z18500A	1		Supporto Motore - Motor support	1
18	110Z29200A	1		Piastra Elastica - Elastic plate	1
19	C00691	1		Vite - Screw	10
20	CS_C0030	2		Seger - Seger	100
21	051Z31000A	2		Guida albero - Shaft Guide	1
22	C00616	2		Rondella - Washer	10
23	C02049	2		Rondella - Washer	10
24	C02172	6		Vite - Screw	10
25	110Z43500A	2		Soffietto - Bellows	1
26	042Z13600C_R	1	Right	Forcella - Fork	1
26	042Z13900C_R	1	Left	Forcella - Fork	1
27	C00678	2		Vite - Screw	8
28	110Z34200A	2		(No Magn.) Ruota Anteriore - Front Wheel	1
29	042Z13700C_R	1	Right	Gruppo ruota destro - Right wheel group	1
29	042Z14700C_R	1	Left	Gruppo ruota sinistro - Left wheel support	1
30	C02211	1		Vite - Locking ring	1
31	042Z06800A	1		Copertura inferiore frontale - Front lowe rcover	1
32	C01936	1		Seger - Seger	10
33	042Z23000B	1		Piastra fissaggio - Fixing plate	1
34	051Z21900B	1		Guarnizione - Gasket	1
35	051Z24600B	1		Piastra - Plate	1
36	C00900	4		Rondella fissaggio - Fixing washer	10
37	C00208	4		Vite - Screw	100
38	075Z07800A	1	4K Ø25 cm	Lama piana a 4 Punte - 4 knives flate blade	1
39	C01322	4		Vite - Screw	100
40	042Z23400A	1	Left	Protezione lama - Blade guard	1
40	042Z23600A	1	Right	Protezione lama - Blade guard	1
41	C02231	20		Vite - Screw	10
42	042CB17.03	1		Cablaggio motore - Motor wiring	1
43	042A20650A	1		Kit blocco snodo - Junction stop kit	1
44	C00119	4		Cuscinetto - Bearing	1
45	042Z95211A	2		Ruota trazione - Traction wheel	1
46	042Z00105A_R	2		Artiglio ruota - Wheel spike	1
47	C02571	16		Vite Torx 4X20 - Torx screw 4X20	10



Tav. **04** **0**
 Tab.
 Taf.

(*) Prezzo soggetto a scontistica diversa .(*) Price with a different discount
 Prezzo 22% IVA Inclusa. Price with 22% VAT Included.
 Prezzo senza IVA. Price without VAT

Rif.	Code	Qt.in Robot		(IT) Descrizione * (GB) Description	MOQ
1	110E01300A	1		Tasto Stop - Stop key	1
2	042D00140A	1		Tastiera - Keyboard	1
3	042A00090A	1		Gruppo carter posteriore (Nero) - Back carter group (Black)	1
4	042Z10800A	1		Guarnizione principale posteriore - Back main washer	1
5	042CB05.02	1		Cablaggio batteria - Battery wiring	1
6	042CB13.01	1		Cablaggio ricarica - Recharging cable	1
7	042Z08700A	1		Chassis posteriore - Back chassis	1
8	042Z31300A	1		Maniglia - Handle	1
9	042Z04600A	2		Vite - Screw	1
10	042Z19300A	1	Left	Protezione - Protection	1
10	042Z19400A	1	Right	Protezione - Protection	1
11	C02272	4		Vite - Screw	10
12	042Z08500A	1		Gruppo ricarica contatto - Contact recharge group	1
13	042Z17800A	10		Vite - Screw	10
14	042Z95098A_R	2		Motoriduttore - motoreducer	1
15	C02177	4		Vite - Screw	10
16	110E02300A	1		Scheda madre - Mother board	1
17	110E01100A	2		Cablaggio Terminazione CAN - CAN termination cable	1
18	C02231	2		Vite - Screw	10
19	042Z19100A	2		Perno - Pin	1
20	042Z08900A	1		Supporto scheda madre - Motherboard Support	1
27	C02176	6		Vite - Screw	10
28	042Z25900A	1		Guarnizione - Gasket	1
29	042Z04400A	1		Piastra - Plate	1
31	042Z40800A	1		(2.9Ah) - Batteria - Battery	1
31	042Z41100A	1		(5.8Ah) - Batteria - Battery	1
31	042Z70100A	1		(10.35Ah) - Batteria - Battery	1
32	042Z17800A	4		Vite - Screw	10
33	042Z44800A	2		(Brushless) - Motoriduttore - Motor Reducer	1
34	110E00700A	2		Bobina - Coil	1
35	CB13_L400.1	1		Cablaggio sensorer pioggia - Rain sensor cabling	1
36	042CB03.02	1		Cablaggio stop - Stop cabling	1
37	042CB09.03	1		Connettore ricarica esterna - External recharge connector	1
38	CB01_MRB4_V01	2		Cablaggio motore - Motor cabling	1
39	042Z18100A	2	Old shape	Esagono motore - Hexagon	1
39	042Z95084A	2	New shape	Esagono motore - motor hexagon	1
40	C01304	2		Grano - Grain	10
41	C00364	2		Vite - Screw	10



Tav. **05** **0**
 Tab.
 Taf.

(*) Prezzo soggetto a scontistica diversa .(*) Price with a different discount
 Prezzo 22% IVA Inclusa. Price with 22% VAT Included.
 Prezzo senza IVA. Price without VAT

Rif.	Code	Qt.in Robot	(IT) Descrizione * (GB) Description	MOQ
1	042Z37200A	1	Coperchio posteriore - Back cap	1
2	C02172	8	Vite - Screw	10
3	042Z24500A	1	Fermacavo - Cable clamp	1
4	042Z27300A	1	Chiusura base ricarica - Docking Station Closing	1
5	042E00500A	1	Trasmettitore - Trasmittiter	1
6	C02224	4	Vite - Screw	10
7	042Z24800A	1	Gruppo contatti ricarica - Recharging contact group	1
8	042Z44500A	1	Torretta base di ricarica - Docking Station Tower	1
9	042D00070A	1	Copertura torretta - Tower cover	1
10	C02244	3	Vite - Screw	10
11	042A00110A	1	Box trasmettitore (Nero) - Transmitter box (Black)	1
12	042Z52800A	1	Pianale - Floor	1
13	OWA60E30	1	(2.0Ah) Caricabatteria - Battery Charger	1
13	ELG-150-30	1	(5A) Caricabatteria - Battery Charger	1
13	ELG-240-30	1	(8A) Caricabatteria - Battery Charger	1
14	042Z32000A	1	Magnete - Magnet	1
15	C00908	2	Vite - screw	10
16	015A00700A	1	Scheda LED trasmettitore - LED transmitter board	1
17	C01294	6	Rivetto - Rivet	10
18	042Z49600A	1	Prolunga base ricarica - Charging base extension	1