

Pro Tech D40i v2020

MD-CO-RO-31- Rev. 1.8 - 31/12/2023 - Pro Tech D40i v2020

Spare Parts Catalogue

Previous Revision
Current Revision

1.7
1.8

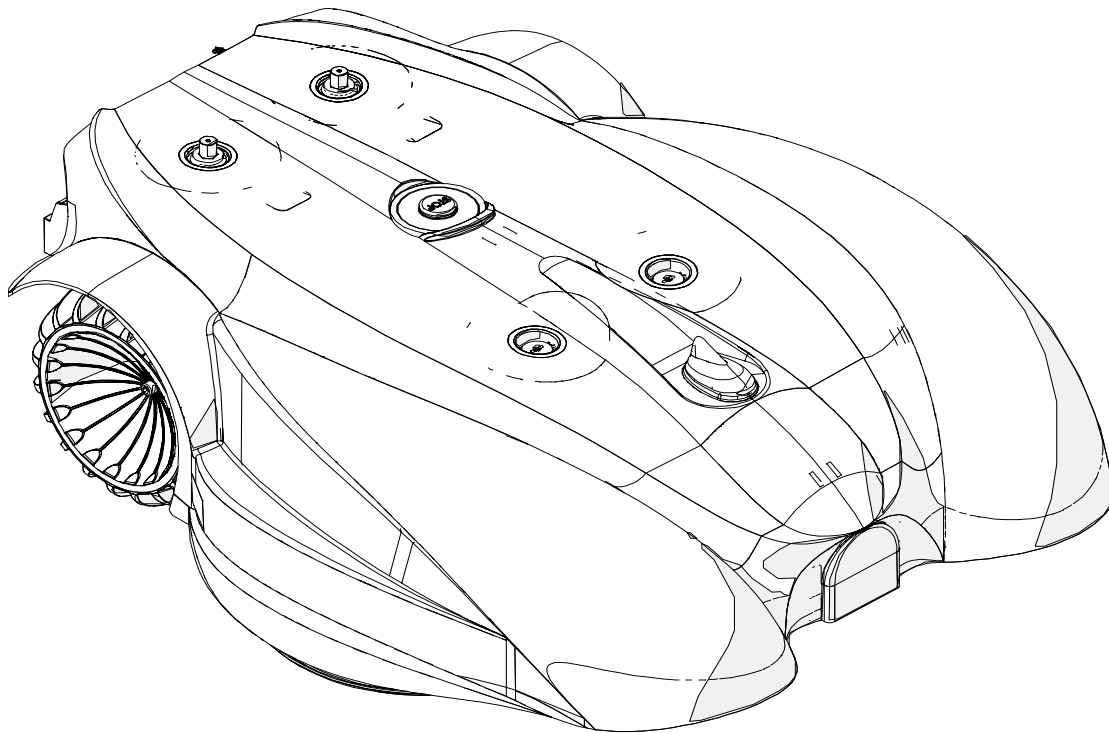
From

2023-12

Models Type Included

8400BA0
8400DE0

Pro Tech B40i v2020
Pro Tech D40i v2020



Price List. Only for Italy. Delivery cost not included
Listino al pubblico. Trasporto non incluso

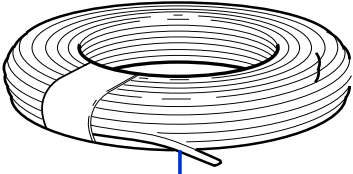


Tav.
Tab.
Taf.

01

0

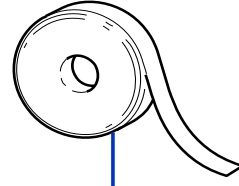
Accessori - Accessory



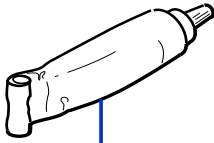
1



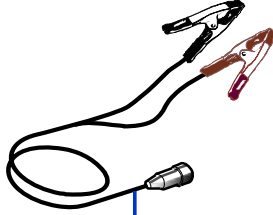
2



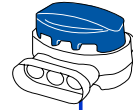
3



4



5



6

Tav. **01** **0**
 Tab.
 Taf.

(*) Prezzo soggetto a scontistica diversa .(*) Price with a different discount
 Prezzo 22% IVA Inclusa. Price with 22% VAT Included.
 Prezzo senza IVA. Price without VAT

| Rif. | Code | Qt.in Robot | | (IT) Descrizione * (GB) Description | MOQ |
|------|-------------|-------------|---------|-------------------------------------|-----|
| 1 | CS_E0002OS | 1 | MT 100 | Cavo - Cable | 1 |
| 1 | CS_E0002 | 1 | MT 150 | Cavo - Cable | 1 |
| 1 | CS_E0002_3 | 1 | MT 300 | Cavo - Cable | 1 |
| 1 | CS_E0002_5 | 1 | MT 500 | Cavo - Cable | 1 |
| 1 | CS_E0002_10 | 1 | MT 1000 | Cavo - Cable | 1 |

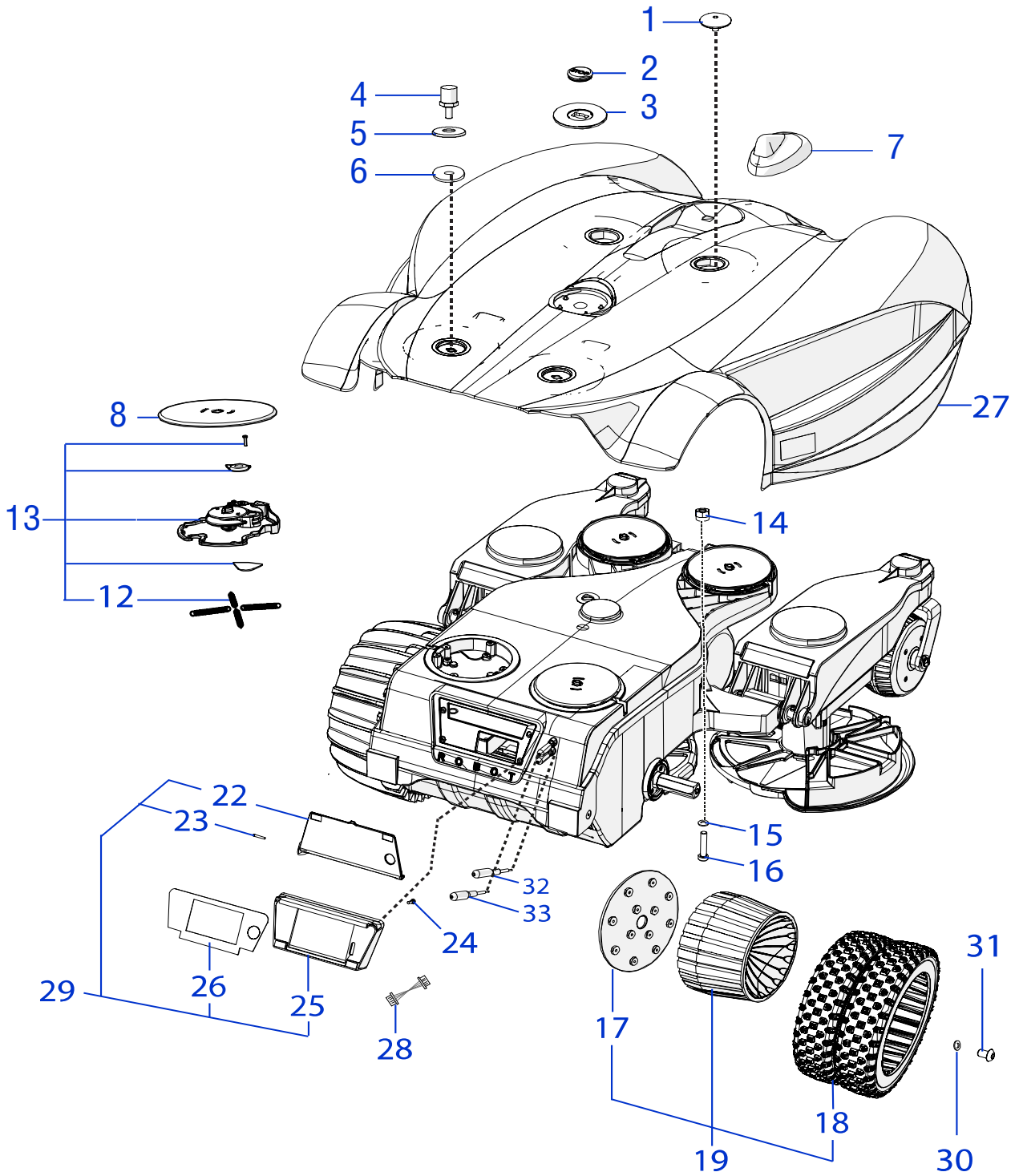
Consegna in 60 giorni dall'ordine - Delivery Time 60 days from c

| | | | | | |
|---|-------------|-----|----------|--|---|
| 2 | 200A00100A | 0-1 | (100 Pz) | Conf. Chiodi - Nails Bag | 1 |
| 2 | 200A00200A | 0-1 | (200 Pz) | Conf. Chiodi - Nails Bag | 1 |
| 3 | CS_C0111 | 0 | | Nastro Agglomerante - Stretch Electrical Tape | 1 |
| 4 | CS_C0109 | 0 | 200 Gr | Grasso - Grease | 1 |
| 5 | CB01RICINV3 | 0 | | Kit Ricarica Invernale - Kit for Winter Garaging | 1 |
| 6 | 200A00003 | 1 | | (3pcs) - Connettore - Connector | 1 |
| 6 | 200A00001 | 0 | | (10pcs) - Connettore - Connector | 1 |
| 6 | 200A00050 | 0 | | (50pcs) - Connettore - Connector | 1 |

Solo per rivenditori
 Only for dealer

| Code | (IT) Descrizione * (GB) Description | MOQ |
|-----------|--|-----|
| CS_BT_USB | Convertitore USB-Bluetooth - USB-Bluetooth Converter | 1 |

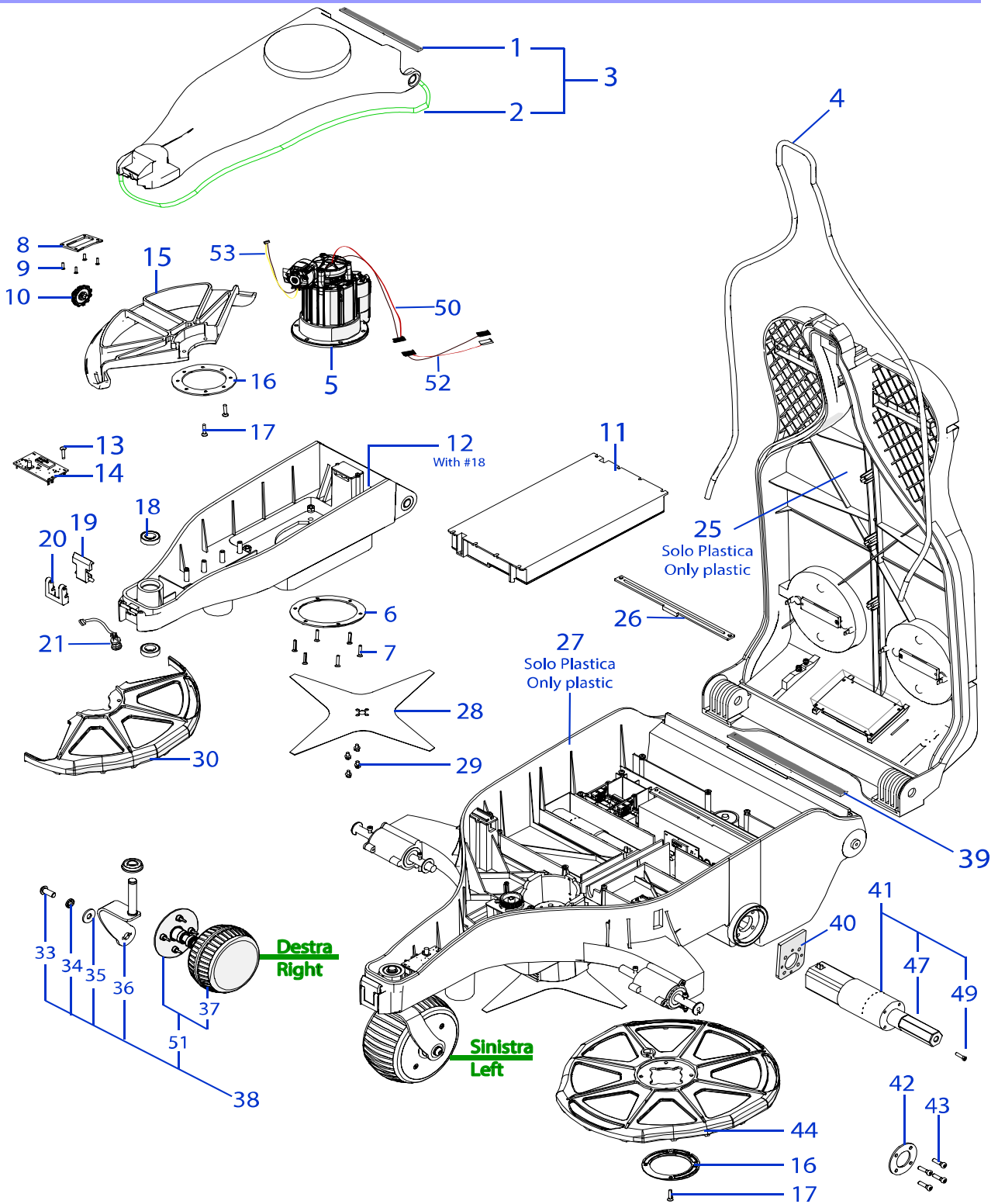




Tav. **02** **0**
 Tab.
 Taf.

(*) Prezzo soggetto a scontistica diversa .(*) Price with a different discount
 Prezzo 22% IVA Inclusa. Price with 22% VAT Included.
 Prezzo senza IVA. Price without VAT

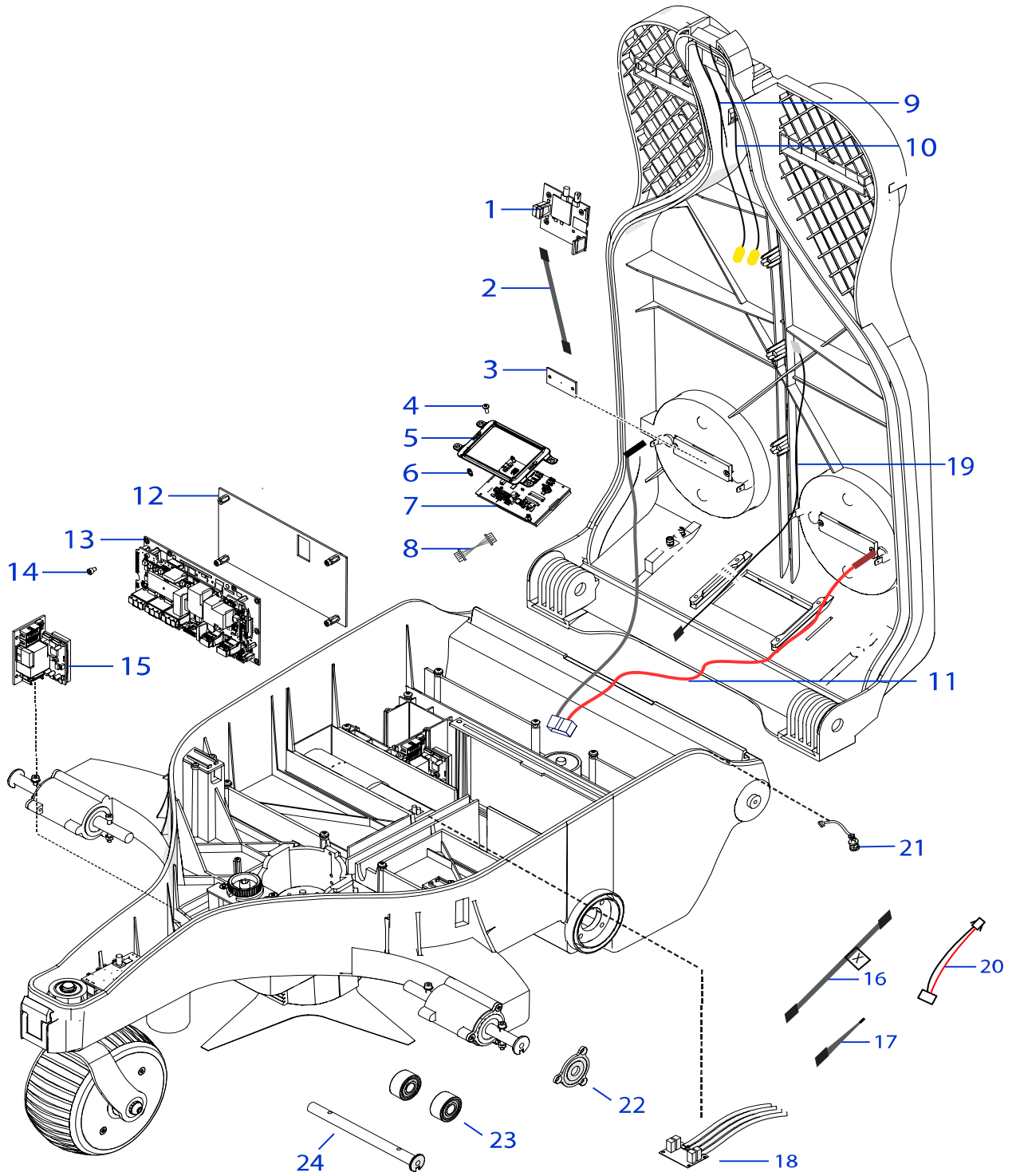
| Rif. | Code | Qt.in Robot | (IT) Descrizione * (GB) Description | MOQ |
|------|--------------|-------------|--|-----|
| 1 | 400Z10900A | 2 | Vite - Screw | 1 |
| 2 | 110E01300B | 1 | Tasto Stop - Stop key | 1 |
| 3 | 400Z51500A | 1 | Adattatore - Adapter | 1 |
| 4 | 030Z03400A | 2 | Pomello di ricarica - Recharging Bolt | 1 |
| 5 | 030Z03100A | 2 | Anello - Ring | 1 |
| 6 | 025_D0080.4 | 4 | Guarnizione - Gasket | 1 |
| 7 | C01268 | 1 | Antenna GPS/GPRS - GPS/GPRS Antenna | 1 |
| 8 | 110Z23800B | 4 | Copertura - Cover | 1 |
| 12 | 400Z46000A | 16 | Molla - Spring | 10 |
| 13 | 400Z36900AC | 4 | Gruppo urto - Bump group | 1 |
| 14 | C00650 | 2 | Dado - Bolt | 10 |
| 15 | C00075 | 2 | Rondella - Washer | 100 |
| 16 | C00697 | 2 | Vite - Screw | 10 |
| 17 | 400Z01100A | 2 | Coperchio interno - Internal cover | 1 |
| 18 | 400Z55800A | 2 | Copertone in gomma - Rubber tire | 1 |
| 19 | 400A000030 | 2 | Ruota trazione - Traction wheel | 1 |
| 22 | 300Z405_TH_R | 1 | Cover display - Cover | 1 |
| 23 | 300Z35400A | 2 | Vite - Screw | 8 |
| 24 | C00690 | 4 | Vite - Screw | 10 |
| 25 | 300Z37700B_R | 1 | Supporto display - Display support | 1 |
| 26 | 300Z36200A | 1 | Pellicola display - Display film | 1 |
| 27 | 450A19008R | 1 | D40i v2020 Gruppo Calotta Carbon - Carbon Cap Set | 1 |
| 28 | 300Z31200A | 1 | Prolunga tastiera - Keyboard pronge | 1 |
| 29 | 300Z36300B_R | 1 | Gruppo supporto display - Display holder kit | 1 |
| 30 | C00217 | 2 | Rondella - Washer | 10 |
| 31 | C02251 | 2 | Vite - Screw | 10 |
| 32 | CS_D0094 | 1 | Pomello Poggia - Rain Contact | 1 |
| 33 | CS_D0095 | 1 | Pomello Poggia Eccentrico - Excentrical Rain Contact | 1 |



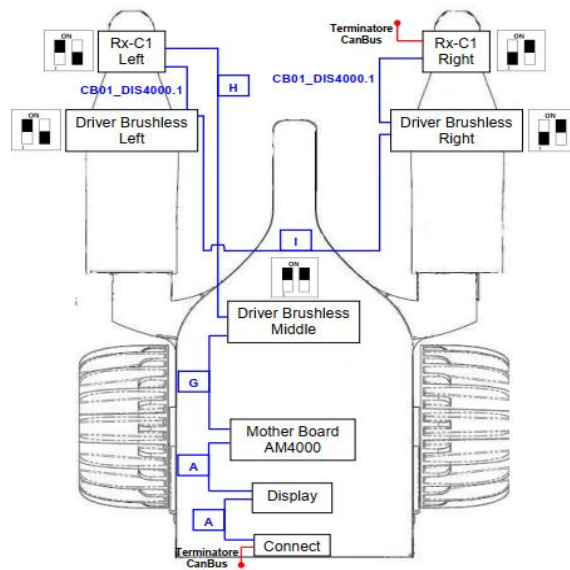
Tav. **03** **0**
 Tab.
 Taf.

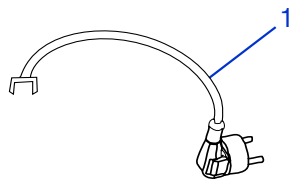
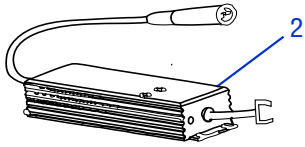
(*) Prezzo soggetto a scontistica diversa .(*) Price with a different discount
 Prezzo 22% IVA Inclusa. Price with 22% VAT Included.
 Prezzo senza IVA. Price without VAT

| Rif. | Code | Qt.in Robot | | (IT) Descrizione * (GB) Description | MOQ |
|------|--------------|-------------|---------------|--|-----|
| 1 | 400Z18600A | 2 | | Guarnizione - Gasket | 10 |
| 2 | 400Z18500A | 2 | | Guarnizione - Gasket | 1 |
| 3 | 400D00019 | 2 | | Cover Braccio - Arm Cover | 1 |
| 4 | C00983 | 1 | | Guarnizione - Gasket | 1 |
| 5 | 075Z37600A | 3 | | Motore lama - Blade motor | 1 |
| 6 | 400Z56900A | 3 | | Ghiera bloccaggio - Anchorage ring | 1 |
| 7 | C02427 | 18 | | Vite - Screw | 10 |
| 8 | 401Z05501A | 2 | | Supporto ruota - Wheel support | 1 |
| 9 | C01337 | 8 | | Vite - Screw | 10 |
| 10 | 400Z57300A | 2 | | Ruota - Wheel | 1 |
| 11 | 300Z42800A_R | 4 | | (15Ah) Batteria - Battery | 1 |
| 12 | 400Z60800A | 2 | | Chassis inferiore braccio - Arm lower chassis | 1 |
| 13 | C00607 | 16 | | Vite - Screw | 100 |
| 14 | 400E04300A | 2 | | (RX-C1) Ricevitore - Receiver | 1 |
| 15 | 400Z57000A | 2 | | Proteggi lama esterno - External blade guard | 1 |
| 16 | 400Z57200A | 3 | | Ghiera bloccaggio - Anchorage ring | 1 |
| 17 | C00936 | 24 | | Vite - Screw | 10 |
| 18 | CS_C0016A | 6 | | Cuscinetto - Bearing | 1 |
| 19 | 110Z01000A | 3 | | Chiusura Superiore - Upper Closing | 1 |
| 20 | 110Z01100A | 3 | | Chiusura Inferiore - Lower Closing | 1 |
| 21 | 400E04500A | 6 | | Bobina - Coil | 1 |
| 25 | 400Z49500A | 1 | | Scocca superiore - Upper Body | 1 |
| 26 | 200Z03000A | 1 | | Bloccascheda - Board block | 1 |
| 27 | 400Z56700A | 1 | | Chassis inferiore centrale - Central lower chassis | 1 |
| 28 | CS_D0112_02 | 3 | 4KF Ø29 Cm | Lama di taglio - Cutting blade | 1 |
| 29 | C00212 | 12 | | Vite - Screw | 100 |
| 30 | 400Z57101A | 1 | Right | Proteggi lama interno (dx) - Internal blade guard (dx) | 1 |
| 30 | 400Z57102A | 1 | Left | Proteggi lama interno (sx) - Internal blade guard (sx) | 1 |
| 33 | C00132 | 3 | | Vite - Screw | 8 |
| 34 | C00126 | 3 | | Rondella Dentata - Toothed Washer | 8 |
| 35 | C00100 | 3 | | Rondella - Washer | 8 |
| 36 | 400Z12500A | 1 | | Albero Destro - Right Shaft | 1 |
| 36 | 400Z17100A | 2 | | Albero Sinistro - Left Shaft | 1 |
| 37 | 400Z01400A | 3 | | Ø 176 - Copertone - Tire | 1 |
| 38 | 400Z17700A | 1 | | Gruppo Ruota Destra - Right Wheel Group | 1 |
| 38 | 400Z17900A | 2 | | Gruppo Ruota Sinistra - Left Wheel Group | 1 |
| 39 | 400Z18400A | 1 | | Guarnizione - Gasket | 10 |
| 40 | 400Z45200A | 2 | | Staffa - Support | 1 |
| 41 | 400Z50400A | 2 | P52 Brushless | Motoriduttore - Motor Reducer | 1 |
| 42 | 400Z02600A | 2 | | Supporto Ruota - Wheel support | 1 |
| 43 | C00140 | 8 | | Vite - Screw | 8 |
| 44 | 400Z57100A | 1 | | Proteggi lama centrale - Middle blade guard | 1 |
| 47 | 400Z45400A | 1 | | Esagono - Hexagon | 1 |
| 49 | C02087 | 1 | | Vite - Screw | 10 |
| 50 | 051CB05.00 | 3 | | Cablaggio motore - Motor wiring | 1 |
| 51 | 400Z51800A | 3 | | Gruppo ruota frontale - Front wheel group | 1 |
| 52 | 051CB04.01 | 3 | | Adattatore cablaggio motore - Motor cabling adapter | 1 |
| 53 | 400CB03.01 | 3 | | Alzalama cablaggio - Blade raiser wiring | 1 |

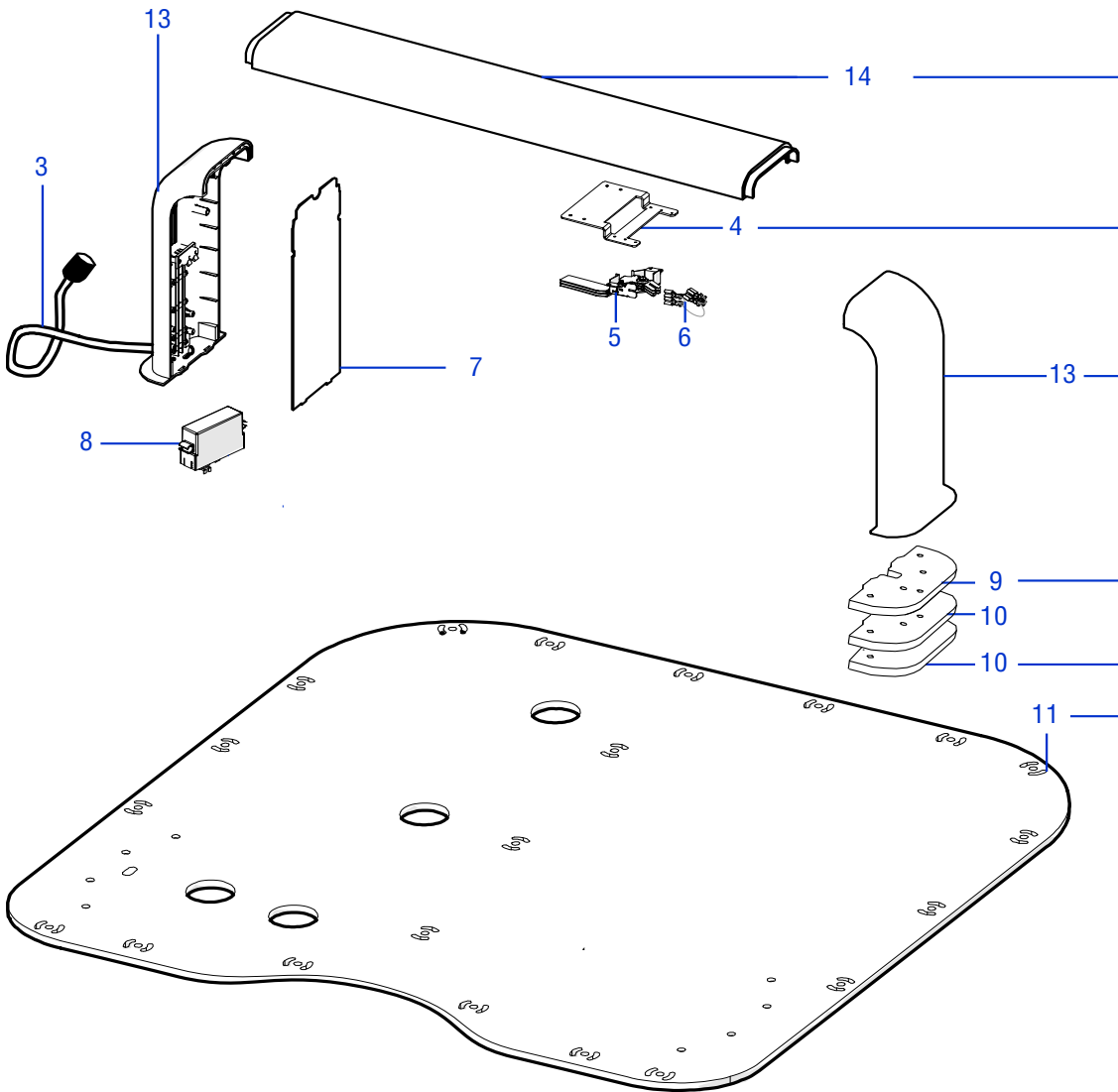


| Rif. | Code | Qt.in Robot | | (IT) Descrizione * (GB) Description | MOQ |
|------|-------------|-------------|---------|--|-----|
| 1 | 015E01300A | 1 | 4G | Modulo Connect 4G ME910 - Connect Module 4G ME910 | 1 |
| 2 | CB10_L400.1 | 1 | | Cablaggio - Wiring | 1 |
| 3 | CS_E0031_B | 2 | | Scheda Sensore Urto - Bump Board | 1 |
| 4 | C00568 | 1 | | Vite - Screw | 100 |
| 5 | 300Z33000A | 2 | | Supporto - Support | 1 |
| 6 | C02196 | 1 | | Distanziale - Spacer | 1 |
| 7 | 400Z47700A | 1 | | Display - Display | 1 |
| 8 | CB10_L400.1 | 1 | A | Cablaggio - Wiring | 1 |
| 9 | CB07_L400.2 | 1 | GPS | Cablaggio GPS - GPS Cabling | 1 |
| 10 | CB08_L400.2 | 1 | GSM | Cablaggio - Wiring | 1 |
| 11 | 400Z50200A | 1 | | Ricarica - Recharge Cabling | 1 |
| 12 | 400Z50900A | 1 | | Supporto - Support | 1 |
| 13 | 400E05000A | 1 | | Scheda Madre - Mother Board | 1 |
| 14 | C00568 | 1 | | Vite - Screw | 100 |
| 15 | 400E05300A | 3 | | Driver con alzalama - Driver with blade raiser | 1 |
| 16 | 400CB02.01 | 1 | G ,H, I | Cablaggi CAN-bus - CAN-bus wiring | 1 |
| 17 | 110E01100A | 2 | | Cablaggio Terminazione CAN - CAN termination cable | 1 |
| 18 | 400E03600A | 1 | | HUB Batteria - HUB Battery | 1 |
| 19 | CB09_L400.2 | 1 | STOP | Cablaggio - Wiring | 1 |
| 20 | 400CB01.01 | 1 | | Cablaggio HUB-Driver - HUB-Driver wiring | 1 |
| 21 | 110A00100A | 2 | | Bobina - Coil | 1 |
| 22 | 400Z02000A | 2 | | Coperchio cerniera - Hinge cap | 1 |
| 23 | C00030 | 4 | | Cuscinetto - Bearing | 1 |
| 24 | 400Z02400A | 2 | | Perno cerniera braccio - Pivot arm hinge | 1 |





15
with ref. 3, 6, 7, 8



| | | |
|------|----|---|
| Tav. | 05 | 0 |
| Tab. | | |
| Taf. | | |

(*) Prezzo soggetto a scontistica diversa .(*) Price with a different discount
 Prezzo 22% IVA Inclusa. Price with 22% VAT Included.
 Prezzo senza IVA. Price v

| Rif. | Code | Qt.in Robot | | (IT) Descrizione * (GB) Description | MOQ |
|------|---------------|-------------|------------|---|-----|
| 1 | 50_C0008_00 | 1 | Schuko | Cavo Alimentazione - Supply Cable | 1 |
| 1 | 50_C0004_00 | 1 | USA | Cavo Alimentazione - Supply Cable | 1 |
| 1 | 50_C0011_00 | 1 | GB | Cavo Alimentazione - Supply Cable | 1 |
| 1 | 50_C0012_00 | 1 | CH | Cavo Alimentazione - Supply Cable | 1 |
| 2 | AMBELPB360-P | 1 | 29.3V 12Ah | Caricabatteria - Battery Charger | 1 |
| 3 | CB01_400S2 | 1 | | Cavo alimentazione ricarica - Recharging supply cable | 1 |
| 4 | 030Z15800B | 2 | | Staffa - Bracket | 1 |
| 5 | 030Z11200A | 1 | | Piastra di Ricarica destra - Right recharging plate | 1 |
| 5 | 030Z10900A | 1 | | Piastra di Ricarica sinistra - Left recharging plate | 1 |
| 6 | CB01_PONTE | 2 | | Cavo Ponte - Bridge Wire | 1 |
| 7 | 030Z05500A | 2 | | Coperchio Laterale - Lateral cap | 1 |
| 8 | 051Z30100A | 1 | | Trasmittitore - Transmitter | 1 |
| 9 | 030Z15300A | 2 | | Distanziale - Spacer | 1 |
| 10 | 030Z16000A | 4 | | Distanziale - Spacer | 1 |
| 11 | 030Z12700A | 1 | | Pianale - Base | 1 |
| 13 | 030Z00100A | 1 | | Arco laterale - Lateral arc | 1 |
| 14 | 030Z00900A | 2 | | Arco superiore - Upper arc | 1 |
| 15 | 030Z15900A_18 | 1 | | Base Completa - Complete Base | 1 |